

1

l_1	b	d_1	d_2	l_2	l_3	l_4	l_5	l_6	l_7
300	35	M 12	20	13,5	242	326	29	13	28,5
400	35	M 12	20	13,5	342	426	29	13	28,5
500	35	M 12	20	13,5	442	526	29	13	28,5

Ausführung

- Rohr
Kunststoff
glasklares Acryl (PMMA)
- temperaturbeständig bis 70 °C
- lösungsmittelbeständig
- Endstücke
Kunststoff
Thermoplast (Polyamid PA)
- glasfaserverstärkt
- schwarz, matt
- U-Schiene
Aluminium
eloxiert, naturfarben
- Reflektorfolie
mit Markierungsstrichen
- O-Ringe
Gummi NBR (Perbunan®)
- Schrauben
Stahl, verzinkt
- *Elastomer-Eigenschaften* → Seite 2158
- *Kunststoff-Eigenschaften* → Seite 2158
- RoHS

Auf Anfrage

- andere Längen l_1

Hinweis

Ölstandsanzeiger GN 651 besitzen einen langen Anzeigebereich, sind also für einen stark schwankenden Ölstand geeignet.

Das glasklare Kunststoffrohr wird zusammen mit der Aluminium-U-Schiene in die Endstücke gesteckt.

Die U-Schiene kann auch um 90° gedreht werden, sodass eine Blickrichtung parallel zur Anschraubfläche möglich ist. Sie verleiht dem Ölstandsanzeiger Schutz und Stabilität.

Die Ausführung dieser Ölstandsanzeiger erlaubt Sonderlängen auch bei vergleichsweise kleinen Stückzahlen.

siehe auch...

- *Zusammenstellung der Ölstandsanzeiger-Bauarten* → Seite 1562

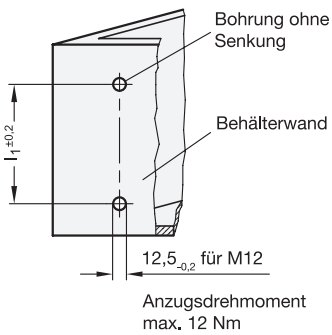
Bestellbeispiel

1 l_1
GN 651-400

1 l_1



3.1
3.2
3.3
3.4
3.5



Montagehinweis

Zur Montage der Ölstandsanzeiger GN 651 sind zwei Gewindebohrungen M12 erforderlich; bei sehr kleinen Wandstärken zur Befestigung mit Muttern zwei Bohrungen $\varnothing 12,5$.

Für eine optimale Abdichtung durch die O-Ringe sollten die Schrauben nicht zu stark angezogen werden (max. 12 Nm). Empfohlene Rauigkeit der Dichfläche $R_a = 3 \mu\text{m}$.

3.6
3.7
3.8
3.9

