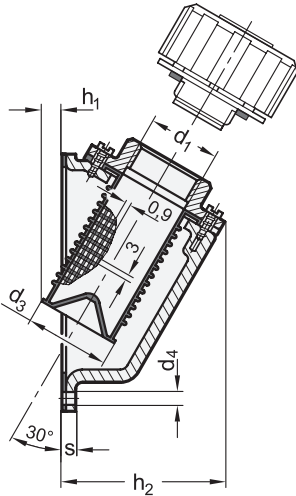
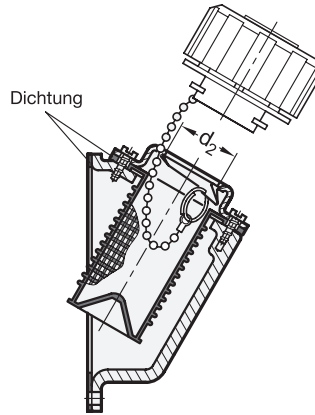


1) Belüftungsdeckel  
GN 663 / GN 774 / GN 774.1  
mit Gewinde



1) Belüftungsdeckel  
GN 663 / GN 774  
mit Bajonett (BA)



**elesa**  
Original design PLRF+C



iF product  
design  
award



| d <sub>1</sub><br>Gewinde | d <sub>2</sub><br>Bajonett | d <sub>3</sub> | d <sub>4</sub> | h <sub>1</sub> | h <sub>2</sub> | l <sub>1</sub> | l <sub>2</sub> | s |
|---------------------------|----------------------------|----------------|----------------|----------------|----------------|----------------|----------------|---|
| G 1¼                      | BA 39                      | 49             | 7              | 18             | 92             | 148            | 117            | 7 |

1) Belüftungsdeckel sind getrennt zu bestellen.

## Ausführung

- Gewindeflansch  
Kunststoff (Polyamid PA)  
- glasfaserverstärkt  
- schwarz, matt
- Einfüllsieb  
Kunststoff (Polypropylen PP)  
- temperaturbeständig bis 90 °C  
- schwarz, matt
- Flansch für Bajonettbefestigung  
Stahl, verzinkt, blau passiviert
- Dichtung Kork  
mit Gummi imprägniert
- *Kunststoff-Eigenschaften* → Page 2158
- **RoHS**

## Auf Anfrage

- Montageflansch ohne Einfüllsieb

## Hinweis

Einfüllsiebe für Pagenmontage GN 664.1 haben einen Montageflansch für die Gewinde- oder Bajonettbefestigung (BA) des Belüftungsdeckels. Das Sieb dient der Rückhaltung von Grobschmutz während des Einfüllvorganges.

Der Pagenflansch wird mit 7 Schrauben M6 an der Behälterwand befestigt. Bei der Montage ist darauf zu achten, dass die Befestigungsschrauben nicht unnötig stark angezogen werden (max. mit 8 Nm), um ein Verformen des Flansches und damit eine Beeinträchtigung der Abdichtung zu vermeiden.

Die Befestigungsschrauben M6 für den Pagenflansch gehören **nicht** zum Lieferumfang.

siehe auch...

- *Einfüllsiebe GN 664 (für senkrechten Einbau)* → Page 1634
- *Belüftungsdeckel GN 663* → Page 1612
- *Belüftungsdeckel GN 774* → Page 1620
- *Belüftungsdeckel GN 774.1* → Page 1614

Bestellbeispiel

**GN 664.1-G1¼**

1 d<sub>1</sub> (d<sub>2</sub>)



Einfüllsiebe GN 664.1 mit Beflüchtungsdeckel

**Vorderansicht mit Bohrbild**

