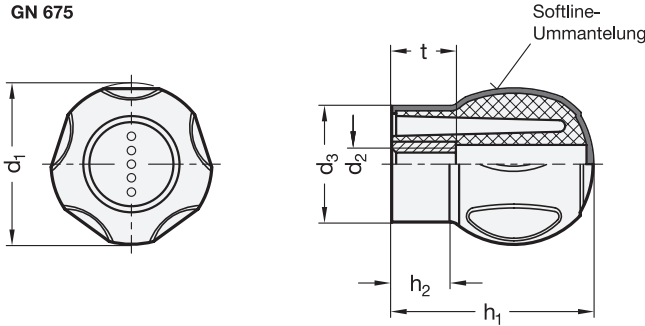


**GN 675**

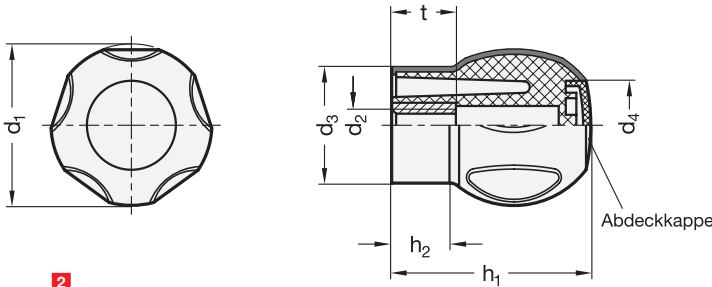


**elesa**  
Original design EBK.SOFT



iF product design award

**GN 675.1**



d <sub>1</sub>	d <sub>2</sub>		d <sub>3</sub>	d <sub>4</sub>	h <sub>1</sub>		h <sub>2</sub> ≈	t
	M 6*	M 8			GN 675	GN 675.1		
43	M 6*	M 8	32,5	20	55	53,5	17,5	18
50	M 8	M 10	37	25	64	60	20	26

\* nur für GN 675 lieferbar

**Ausführung**

**Griff**

- Grundkörper  
Kunststoff, Polypropylen (PP)
- Softline-Ummantelung  
Thermoplastisches Elastomer (TPE)  
- mit dem Grundkörper chemisch verbunden  
- FDA-konformer Werkstoff  
- Einsatztemperatur 0 °C bis +80 °C  
- schwarz, matt  
- Härte 70 Shore A

**Gewindebuchse**

Messing

**GN 675.1**

**Abdeckkappe**

Kunststoff, Polypropylen (PP)

- rot, RAL 3000, matt
- orange, RAL 2004, matt
- grau, RAL 7035, matt
- gelb, RAL 1021, matt
- blau, RAL 5024, matt
- rot, RAL 3000, matt
- grün, RAL 6017, matt

- **DRT**
- **DOR**
- **DGR**
- **DGB**
- **DBL**
- **DRT**
- **DGN**

RoHS

**Zubehör**

GN 517.1 Schalt- und Steuersymbole

Seite

QVX

Das Design der Kugelgriffe GN 675 / GN 675.1 ist auf die Produktfamilie Ergostyle® abgestimmt. Die Softline-Ummantelung macht die Kugelgriffe besonders griffsympathisch und ergonomisch.

Die weiche, rutschfeste Kontaktfläche verbessert den Kontakt sowohl bei feuchter (Handschweiß!) als auch trockener Umgebung, bei ölgiger Oberfläche ebenso wie bei hohen Temperaturen oder Kälte.

Die Softline-Kugelgriffe können sowohl als Bedienelement, als auch zum Spannen eingesetzt werden. Der „harte“ Kunststoffkern garantiert eine einwandfreie, belastbare Verankerung der Gewindebuchse.

Die transparente Abdeckkappe bei GN 675.1 ermöglicht es, ein Symbol zu hinterlegen.

**Hinweise**

GN 675 Kugelgriffschrauben

Seite

QVX

**Technische Informationen**

Produktfamilie Ergostyle®

QVX

Produktfamilie Softline

QVX

Kunststoff-Eigenschaften

QVX

Bestellbeispiel (ohne Abdeckkappe)

**GN 675-50-M10**

1	d <sub>1</sub>
2	d <sub>2</sub>

Bestellbeispiel (mit Abdeckkappe)

**GN 675.1-50-M8-DGR**

1	d <sub>1</sub>
2	d <sub>2</sub>
3	Farbe der Abdeckkappe

1.1  
1.2  
1.3  
1.4  
2.1  
2.2  
2.3  
2.4

