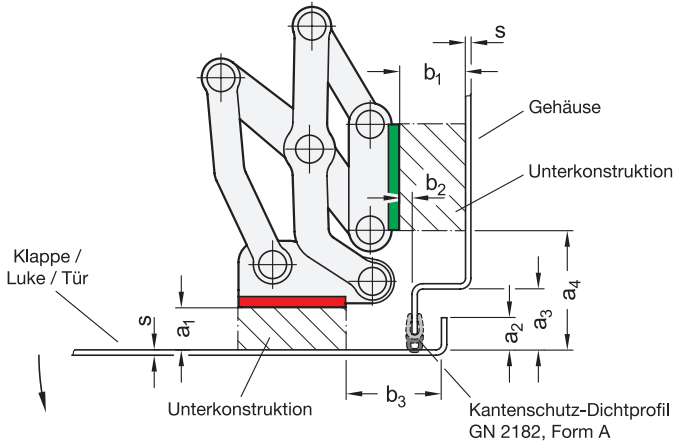


Nachfolgend sind aus einer Vielzahl an Möglichkeiten vier gängige Blech-Konstruktionsvarianten abgebildet. Diese zeigen den Einbau eines Scharniers der Form L, welcher ebenso für die Form R gültig ist. Mehrgelenkscharniere können wahlweise am Befestigungswinkel mit senkrecht oder parallel zur Scharnierachse angeordneten Langlöchern am Gehäuse befestigt werden, woraus sich jeweils verschiedene Schwenkcharakteristiken ergeben. Aussparungen im Bewegungsbereich der Scharnierarme sowie erweiterte Unterkonstruktionen eröffnen zusätzliche konstruktive Möglichkeiten.

Die finale Funktionsprüfung ist vom Anwender per CAD oder durch einen Versuchsaufbau zu prüfen, da z. B. Kompression von Kantenschutz-Dichtprofilen, Justagemöglichkeiten oder Toleranzen der Bauteile nicht abschließend berücksichtigbar sind.

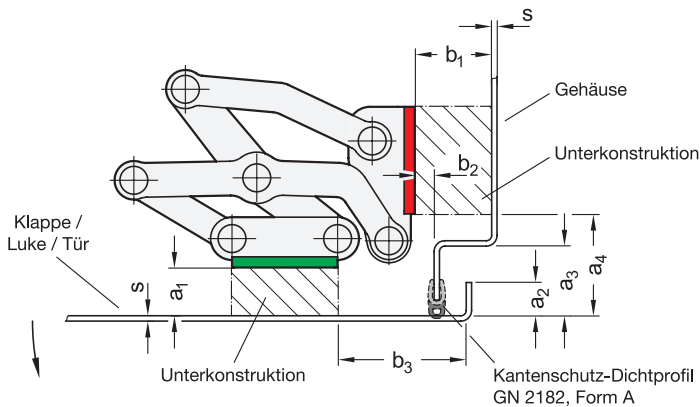
Beispiel 1 - aufgesetzte Tür mit Kantenschutzdichtung am Gehäuse

Befestigungswinkel mit Langlöcher senkrecht zur Scharnierachse am Gehäuse



l_1	a_1	a_2	a_3	a_4	b_1	b_2	b_3	s
40	14,5	10	16 ... 35	43	14 ... ∞	0	28,5	1,5
50	19	12	16 ... 48	55	14 ... ∞	0	38	2
60	28	20	22 ... 70	77	17 ... ∞	2	45	2

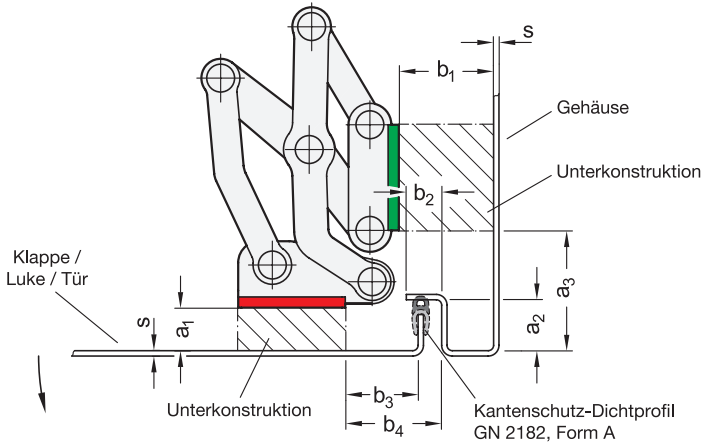
Befestigungswinkel mit Langlöcher parallel zur Scharnierachse am Gehäuse



l_1	a_1	a_2	a_3	a_4	b_1	b_2	b_3	s
40	-	-	-	-	-	-	-	-
50	17	10	17 ... 35	42	14 ... ∞	0	50	2
60	25	14	25 ... 46	53	19 ... ∞	2	68	2

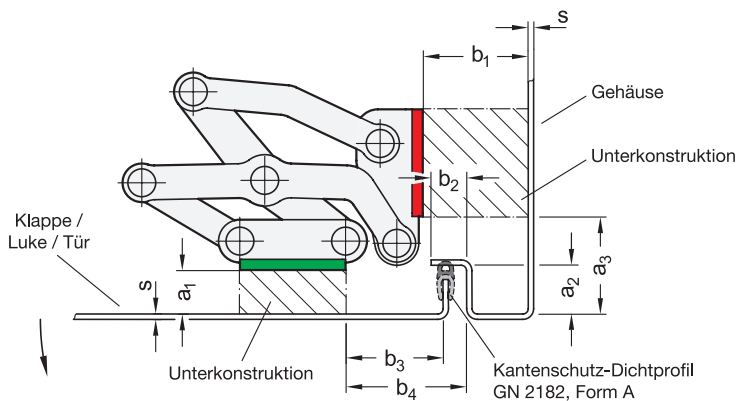
Beispiel 2 - einglassene Tür mit Kantenschutzdichtung an der Klappe / Luke / Tür

Befestigungswinkel mit Langlöcher senkrecht zur Scharnierachse am Gehäuse



l_1	a_1	a_2	a_3	b_1	b_2	b_3	b_4	s
40	-	-	-	-	-	-	-	-
50	16	19	52	34 ... ∞	12	27	35	2
60	22	27	71	42 ... ∞	14	30	38	2

Befestigungswinkel mit Langlöcher parallel zur Scharnierachse am Gehäuse

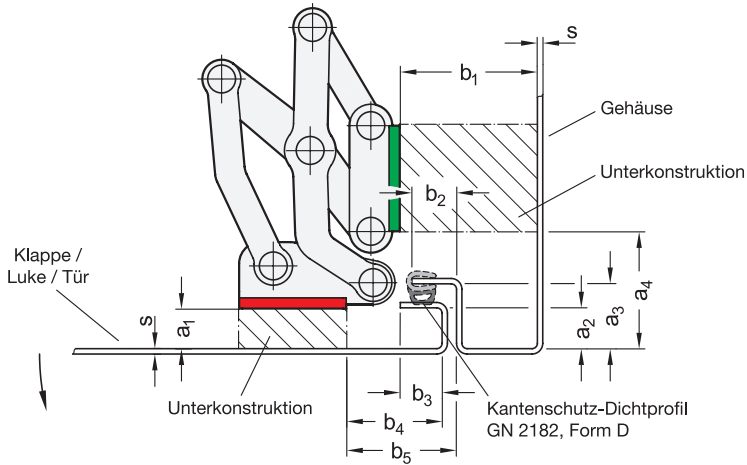


l_1	a_1	a_2	a_3	b_1	b_2	b_3	b_4	s
40	-	-	-	-	-	-	-	-
50	11	16	36	32 ... ∞	12	40	47	2
60	16	21	44	38 ... ∞	14	52	60	2



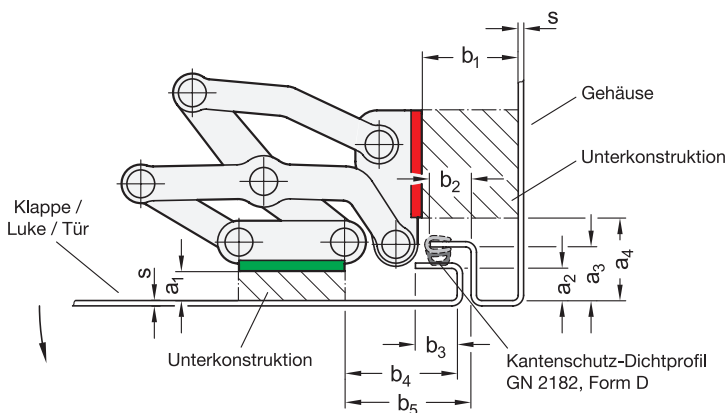
Beispiel 3 - eingelassene Tür mit Kantenschutzdichtung am Gehäuse

Befestigungswinkel mit Langlöcher senkrecht zur Scharnierachse am Gehäuse



l_1	a_1	a_2	a_3	a_4	b_1	b_2	b_3	b_4	b_5	s
40	-	-	-	-	-	-	-	-	-	-
50	14	14	22	50	43 ... ∞	15	14	38	42	2
60	21	24	32	70	52 ... ∞	16	16	40	44	2

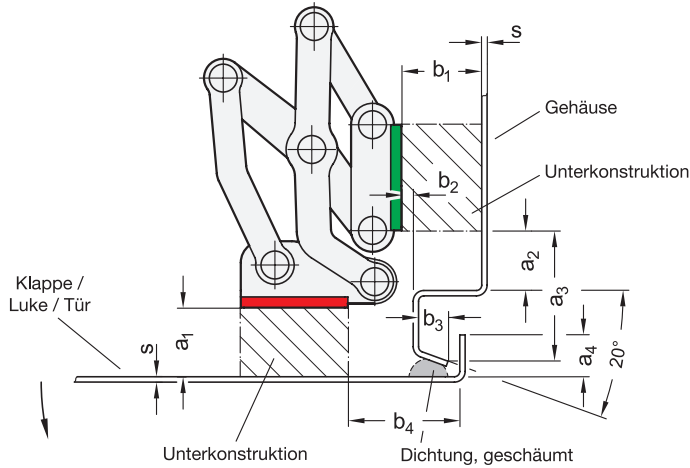
Befestigungswinkel mit Langlöcher parallel zur Scharnierachse am Gehäuse



l_1	a_1	a_2	a_3	a_4	b_1	b_2	b_3	b_4	b_5	s
40	-	-	-	-	-	-	-	-	-	-
50	11	12	20	36	40 ... ∞	14	12	47	51	2
60	16	20	28	44	50 ... ∞	16	16	63	67	2

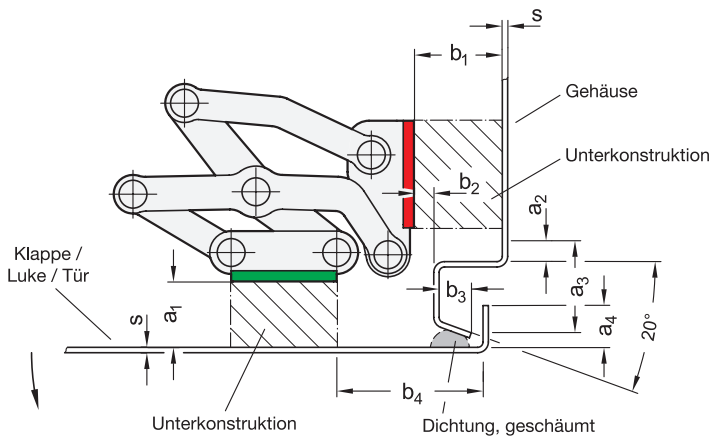
Beispiel 4 - einglassene Tür mit geschäumter Dichtung an der Klappe / Luke / Tür

Befestigungswinkel mit Langlöcher senkrecht zur Scharnierachse am Gehäuse



l_1	a_1	a_2	a_3	a_4	b_1	b_2	b_3	b_4	s
40	22	5 ... 25	46,9	10	14 ... ∞	0	8	30	1,5
50	31	5 ... 33	63,3	14	18 ... ∞	2	12	43	2
60	40	5 ... 47	85,1	22	19 ... ∞	2	14	48	2

Befestigungswinkel mit Langlöcher parallel zur Scharnierachse am Gehäuse



l_1	a_1	a_2	a_3	a_4	b_1	b_2	b_3	b_4	s
40	-	-	-	-	-	-	-	-	-
50	26	5 ... 21	47	12	20 ... ∞	4	11	56	2
60	35	5 ... 24	59	20	24 ... ∞	5	14	73	2

