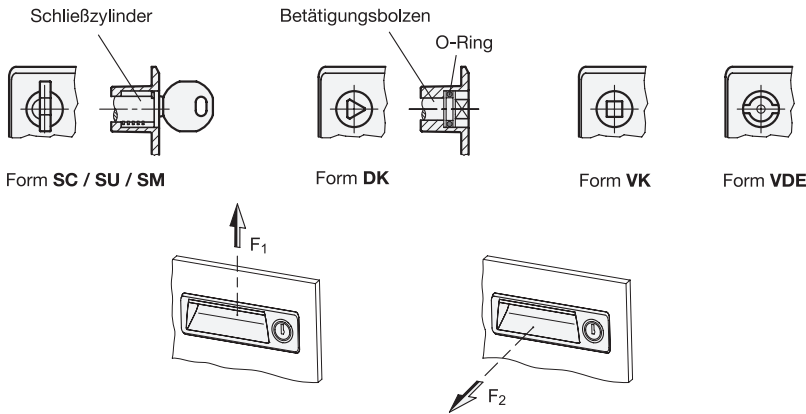


**1 Form**

- SC** mit Schlüssel (Schließung einheitlich)
- SU** mit Schlüssel (Schließung unterschiedlich)
- SM** mit Schlüssel (Schließung unterschiedlich, mit Generalschlüssel)
- DK** mit Dreikant (DK6,5)
- VK** mit Vierkant (VK7)
- VDE** mit Doppelbart

**4 Kennziffer**

- 1** Betätigung in dargestellter Lage, links oben
- 2** Betätigung in dargestellter Lage, rechts oben



**2**

**3**

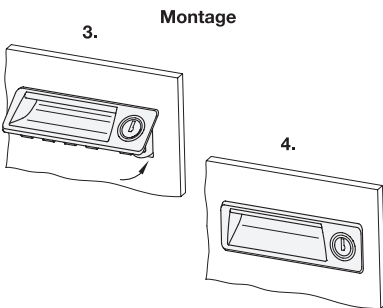
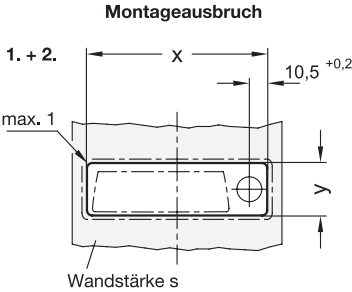
| GN 731.2 (Stahl-Riegel) |                |                |               |    |    |    |                     |                     |
|-------------------------|----------------|----------------|---------------|----|----|----|---------------------|---------------------|
| Riegelkröpfung z        | A <sub>1</sub> | A <sub>2</sub> | Riegellänge l |    |    |    | F <sub>1</sub> in N | F <sub>2</sub> in N |
| 0                       | 23             | 23             | 18            | 22 | 32 | 46 | 3600                | 1500                |
| 2                       | 21             | 25             | 25            | 28 | 35 | -  | 3600                | 1500                |
| 5                       | 18             | 28             | 30            | 33 | 36 | -  | 3600                | 1500                |
| 8                       | 15             | 31             | 33            | -  | -  | -  | 3600                | 1500                |
| 12                      | 11             | 35             | 27            | -  | -  | -  | 3600                | 1500                |

**2**

**3**

| GN 731.5 (Edelstahl-Riegel, nur für Form DK, VK und VDE erhältlich) |                |                |               |    |    |   |                     |                     |
|---|----------------|----------------|---------------|----|----|---|---------------------|---------------------|
| Riegelkröpfung z  | A <sub>1</sub> | A <sub>2</sub> | Riegellänge l |    |    |   | F <sub>1</sub> in N | F <sub>2</sub> in N |
| 0   | 23             | 23             | 20            | 32 | 46 | - | 3600                | 1500                |
| 3   | 20             | 26             | 45            | -  | -  | - | 3600                | 1500                |

Konstruktions- und Montagehinweise



1) Die Ausnehmung in der Tür zum Einbau der Verriegelung mit Griffschale muss gemäß nebenstehender Skizze angefertigt werden.

Das Ausnehmungsmaß  $y$  ist in Abhängigkeit der Tür-Blechstärke auszuführen. Die entsprechenden Werte sind der Tabelle zu entnehmen.

| Wandstärke $s$ | $x + 0,3$ | $y + 0,1$ |
|----------------|-----------|-----------|
| 0,7 ... 1,0    | 110       | 30,5      |
| > 1,0 ... 1,5  | 110       | 30,7      |
| > 1,5 ... 2,2  | 110       | 31,7      |

- 2) Die Ausnehmung vor dem Einpassen der Griffschale entgraten.
- 3) Die Griffschale zunächst an der Oberseite in die Öffnung einlegen.
- 4) Danach den unteren Teil eindrücken bis die Rastelemente einklippen.

Ausführung



- Gehäuse, Betätigungsbolzen  
Kunststoff  
Thermoplast (Polyamid PA)  
- glasfaserverstärkt  
- temperaturbeständig bis 80 °C  
- schwarzgrau, RAL 7021, matt ● SG

GN 731.2

- Riegel  
Stahl, verzinkt
- Schließzylinder  
Zink-Druckguss
- Schlüssel  
Messing, vernickelt
- Scheibe, Schraube (Form SC, SU, SM)  
Stahl, verzinkt
- Scheibe, Schraube (Form DK, VK, VDE)  
Edelstahl nichtrostend, 1.4301

GN 731.5 (nur Form DK, VK, VDE)

- Riegel, Scheibe, Schraube,  
Edelstahl nichtrostend, 1.4301
- *Edelstahl-Eigenschaften* → Seite 2166

RoHS

Zubehör

- Zusätzliche Generalschlüssel für die Form SM (nur GN 731.2) sind auf Anfrage erhältlich.

Hinweis

Verriegelungen mit Griffschale GN 731.2 / GN 731.5 werden eingesetzt, wenn der Anwendungsfall, neben der Verriegelungsmechanik, ein Bedienelement erfordert und dieses nicht vorstehen soll.

Eine auf 90° begrenzte Drehbewegung, z. B. des Dreikants bei Form DK, bringt den Riegel hinter der Zarge zu liegen, um dadurch die Türe zu verschließen. Die unterschiedlich langen und z. T. gekröpften Riegel lassen sich auf Umschlag montieren, wodurch sich ein großer Anwendungsbereich abdecken lässt.

Die Angaben zur Belastbarkeit  $F_1$  und  $F_2$  wurden bei einer Wandstärke  $s = 1,5$  mm ermittelt.

Verriegelungen mit Griffschale GN 731.2 / GN 731.5 werden mit lose beigelegtem Riegel geliefert.

Je zwei Steckschlüssel aus Kunststoff bzw. Messing-Schlüssel gehören zum Lieferumfang.

Bestellbeispiel (mit Stahl-Riegel)

|   |                  |
|---|------------------|
| 1 | Form             |
| 2 | Riegelkröpfung z |
| 3 | Riegellänge l    |
| 4 | Kennziffer       |
| 5 | Oberfläche       |

**GN 731.2-SC-2-35-1-SG**

Bestellbeispiel (mit Edelstahl-Riegel)

|   |                  |
|---|------------------|
| 1 | Form             |
| 2 | Riegelkröpfung z |
| 3 | Riegellänge l    |
| 4 | Kennziffer       |
| 5 | Oberfläche       |

**GN 731.5-VK-3-45-2-SG**

3.1  
3.2  
3.3  
3.4  
3.5  
3.6  
3.7  
3.8  
3.9