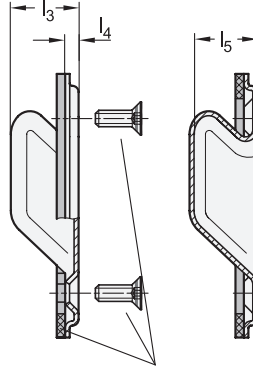
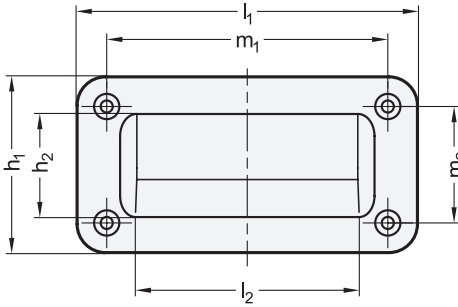


Form A



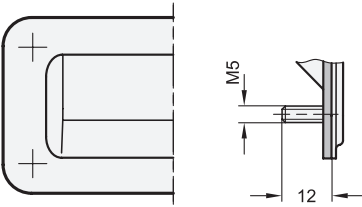
2 Form

- A Montage von der Bedienseite (bei Kennziffer 2 mit vier Senk-Dichtschrauben)
- C Montage von der Rückseite

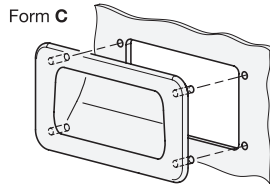
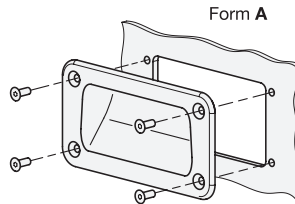
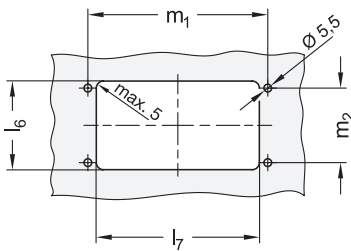
3 Kennziffer

- 1 ohne Dichtung
- 2 mit Dichtung, schwarz
- 3 mit Dichtung, blau (nur Form C)

Form C



Montageausbruch



l <sub>1</sub>	h <sub>1</sub>	h <sub>2</sub>	l <sub>2</sub>	l <sub>3</sub>	l <sub>4</sub>	l <sub>5</sub>	l <sub>6</sub> +1	l <sub>7</sub> +1	m <sub>1</sub>	m <sub>2</sub>
155	80	42	109	20	3,5	19,2	60	115	128	53

Ausführung

- Griff**  
 Edelstahl 1.4301  
 • matt gestrahlt  
 • elektropoliert

GS  
EP

- Gehäusedichtung**  
 Gummi, aufgeklebt  
 • NBR, schwarz bei Kennziffer 2  
 • Silikon, blau bei Kennziffer 3  
 FDA-konform

- Senk-Dichtschrauben**  
 DIN 7991 M5x16 bei Form A, Kennziffer 2  
 Edelstahl A2  
 Polyamid-Beschichtung am Kopf

- Gewindestifte** bei Form C  
 Edelstahl 1.4301  
 angeschweißt

Schutzart IP 66

RoHS

Griffschalen GN 7332 können einfach und schnell mit Senkschrauben von der Bedienungsseite bzw. mit Gewindestiften von der Rückseite montiert werden.

Griffschalen mit Gehäusedichtung (Kennziffer 2 und Kennziffer 3) verhindern jegliches Eindringen von Schmutz und Flüssigkeiten in den Gehäuseinnenraum. Die FDA-konforme Variante ermöglicht zudem den Einsatz in Bereichen in denen Lebensmittel oder pharmazeutische Produkte hergestellt werden.

Die Form A wird mit vier zusätzlichen Senk-Dichtschrauben geliefert, die zur Abdichtung mit einer Polyamid-Beschichtung am Kopf versehen sind.

Hinweise	Seite
GN 733 Griffschalen (Kunststoff, zum Anschrauben)	QVX

Technische Informationen	Seite
Erläuterungen zu Schutzart IP	QVX
Edelstahl-Eigenschaften	QVX

Bestellbeispiel

GN 7332-155-A-2-GS

1	l <sub>1</sub>
2	Form
3	Kennziffer
4	Oberfläche

