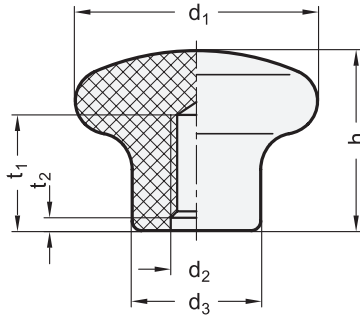





Original design P.131



1

2

d_1	d_2	d_3	h	t_1 min.	$t_2 \pm 0,5$
35	M 8	19	27	15	3,5
45	M 10	24	34	20	4

Ausführung

Kunststoff, Phenolharz (PF)

- Einsatztemperatur -20 °C bis +110 °C
- schwarz, glänzend

RoHS

Auf Anfrage

- mit Gewindestift

Pilzknöpfe GN 77 werden zum Schalten in radialer Richtung verwendet. Durch ihre Größe und Form greifen sie sich einfach und sicher mit der ganzen Hand und übertragen dabei auch höhere Bedienkräfte.

Die Pilzknöpfe aus Phenolharz besitzen eine gute Beständigkeit gegen chemische Einflüsse.

Technische Informationen

Kunststoff-Eigenschaften

Seite

QVX

Bestellbeispiel


GN 77-35-M8
1 d_1 2 d_2