

5 Form

A ohne Schrauben

1 $s_1$	2 $s_2$	3 n	4 $d_1$		$d_2$ für Schraube	$h_1$	$h_2$	$m_1$	$m_2$	Rastermaß
30	60	8	M 10	M 12	M 8 / S 8	12	3,2	30	-	30
40	80	10	M 10	M 12	M 12 / S 12	16	8	40	-	40
45	90	10	M 12	M 14	M 12 / S 12	16	8	45	-	45
80	80	10	M 12	M 16	M 12 / S 12	16	8	40	40	40
90*	90	10	M 16	M 20	M 12 / S 12	16	8	45	45	45

\* nur passend für GN 10b Profiltyp L

Ausführung

Zink-Druckguss

schwarz

RoHS

6

ZS

Transport- und Fußplatten GN 80b verbinden Anbauteile wie z. B. Stellfüße oder Rollen mit Aluprofilen.

Die Montage erfolgt stirnseitig über die Profilbohrungen mittels entsprechend eingebrachten Gewindebohrungen oder durch gewindefurchende Schrauben.

Hinweise

GN 10b Aluprofile (Profiltyp leicht)

GN 10b Aluprofile (Profiltyp schwer)

Seite

QVX

QVX

Technische Informationen

Montagehinweise / Profilmontage

QVX

Zubehör

GN 21b Zentralschrauben

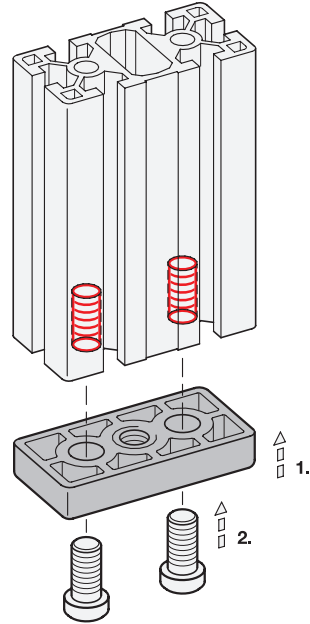
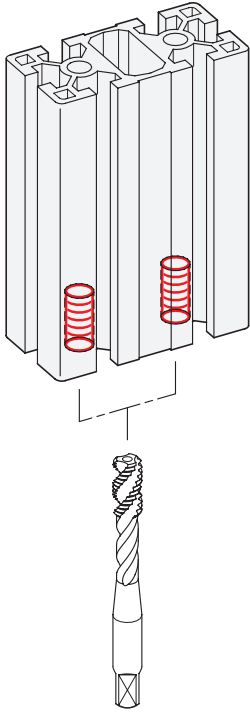
QVX

Bestellbeispiel

1	$s_1$
2	$s_2$
3	n
4	$d_1$
5	Form
6	Werkstoff / Farbe

GN 80b-45 90 10 M12-A-ZS

Montagehinweise / Profilbearbeitung



3.1

3.2

3.3

3.4

3.5

3.6

**3.7**

3.8

3.9

3.10

