

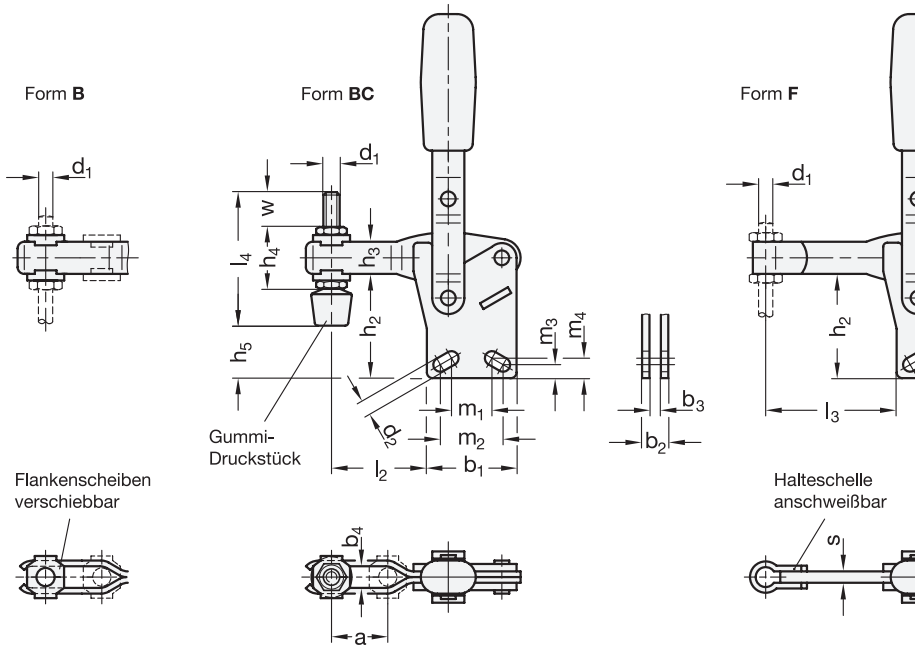
**2 Form**

- B** offener Spannarm, mit 2 Flankenscheiben
- BC** offener Spannarm, mit 2 Flankenscheiben und Andrückschraube GN 708.1
- F** massiver Spannarm, mit Halteschelle zum Anschweißen

**1**

Größe		F <sub>H</sub> in N	a ≈	b <sub>1</sub>	b <sub>2</sub>	b <sub>3</sub>	b <sub>4</sub>	d <sub>1</sub>	d <sub>2</sub> ≈	h <sub>1</sub> ≈	h <sub>2</sub>	h <sub>3</sub>	h <sub>4</sub>	h <sub>5</sub> max.
Stahl	Edelstahl	Haltekraft												
75	75	750	20	29	8	4	5,2	M 5	4,5	109	32	11	19	17
130	130	1050	28	35	10	5	6,2	M 6	5,5	156	41,5	16	25,5	25
230	230	2000	40	43	12	6	8,5	M 8	6,5	183	48	18	30	24
330	-	2400	43	50	14	7	10,5	M 10	8,5	218	66	22	37	39,5
430	-	2800	64	58	18	10	12,5	M 12	8,5	268	77,5	26	43	45
530	-	4500	90	77	18	10	12,5	M 12	12,5	337	117,5	32	49	85

Größe		l <sub>1</sub> ≈		l <sub>2</sub> ≈	l <sub>3</sub> max.	l <sub>4</sub>	m <sub>1</sub>	m <sub>2</sub>	m <sub>3</sub>	m <sub>4</sub>	r ≈	s	w
Stahl	Edelstahl	Form B	Form E										Verstellweg
		Form BC											
75	75	66,5	67	31,5	41	45	15	16	5	5	62,5	4	15
130	130	85	86	42	54	55	12,5	19	6,5	7,5	79	5	17,5
230	230	110,5	112	58	73	68	19	20	6,5	6,5	104	6	20
330	-	129	130,5	66	86	77	28,7	32,3	10	9,5	122	7	19
430	-	164	166	88	114	100	32	32	10	10	156	10	33
530	-	223	225	128	155	100	50	51	12,5	12,5	212	10	27



**Ausführung**

- Stahl
  - Einsatzstahl C 10 verzinkt, blau passiviert
  - Lagerbolzen vergütet
  - Lagerbuchsen (ab Gr. 230) einsatzgehärtet
- Edelstahl 1.4301 **NI**
- alle beweglichen Teile mit Spezialfett geschmiert
- solide geformter Kunststoffgriff rot, ölbeständig
- Andrückschraube GN 708.1, Form A
  - Stahl, verzinkt, blau passiviert / Edelstahl 1.4301
  - Gummi-Druckstück 85 Shore A
- *Edelstahl-Eigenschaften* → Seite 2166
- RoHS



**Hinweis**

Schnellspanner GN 810.1 arbeiten nach dem Kniehebelprinzip, Spannhebel und Spannarm bewegen sich dabei in gleicher Richtung. In Spannstellung befindet sich der Betätigungshebel in vertikaler Position.

Schnellspanner mit offenem Spannarm nehmen in der Form B über die Flankenscheiben eine anwendungsspezifische Schraube auf, bei der Form BC ist zusätzlich eine Andrückschraube mit Gummi-Druckstück im Lieferumfang enthalten.

Schnellspanner in der Form F können durch Anschweißen der mitgelieferten Halteschelle auf besondere Anforderungen angepasst werden.

siehe auch...

- *Allgemeine Hinweise zu Schnellspannern* → Seite 698
- *Schnellspanner GN 810.11 („Longlife“)* → Seite 714
- *Schnellspanner GN 810 (mit waerlichem Fuß)* → Seite 700

**Zubehör**

- Andrückschrauben → Seite 810 ff.
- Halter für Andrückschrauben GN 801 (für Form B) → Seite 815
- Spannarmverbreiterungen GN 801.1 (für Form B) → Seite 816
- Spannarmverbreiterungen GN 801.2 (für Form B) → Seite 817
- Spannarmverlängerungen GN 809.1 (für Form F) → Seite 819

Bestellbeispiel (Stahl)	1	Größe
	2	Form
<b>GN 810.1-430-B</b>		

Bestellbeispiel (Edelstahl)	1	Größe
	2	Form
	3	Werkstoff
<b>GN 810.1-75-F-NI</b>		

