

2 Form

F massiver Spannarm

1

Größe	F_H in N Haltekraft	b_1	b_2	b_3	b_4	e
1000	10000	80	36	20	20	67
2000	20000	100	36	20	20	82
3000	30000	110	45	25	25	90

Größe	h_1	h_2	h_3	l_1	l_2	r
1000	265	55	25	190	110	177
2000	297	65	35	220	120	202
3000	320	80	40	250	140	230

Ausführung

- Spannarm, Lagerbolzen
Stahl St 60
brüniert
- sonstige Teile
Stahl St 37
- schweißbar
- Brüniert
- Lagerbolzen / Lagerbuchsen
einsatzgehärtet
- alle beweglichen Teile
mit Spezialfett geschmiert
- solide geformter Kunststoffgriff
rot, ölbeständig
- RoHS

Hinweis

Schnellspanner GN 813 werden eingesetzt, wenn sehr hohe Haltekräfte auftreten, z. B. zum Verschließen von Schäumformen.

Diese Spanner sind so konstruiert, dass sie leicht zu demontieren sind: die Lagerbolzen sind axial durch Seeger-Ringe gesichert.

Die einzelnen Elemente können nach der Demontage den jeweiligen Anforderungen entsprechend bearbeitet werden.

siehe auch...

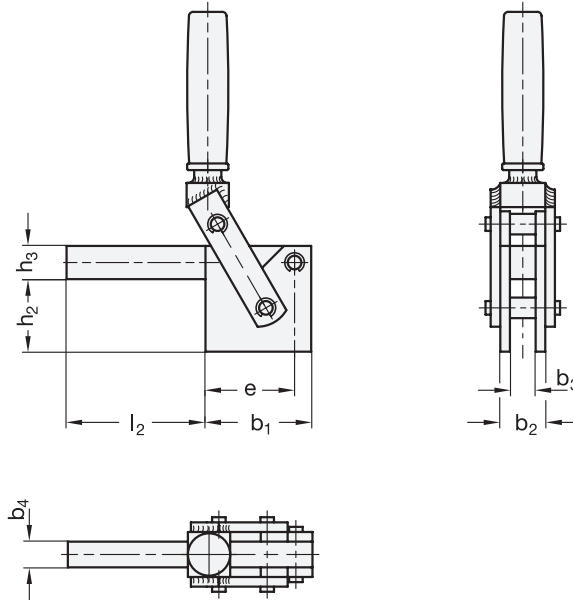
- *Allgemeine Hinweise zu Schnellspannern* → Seite 698

Bestellbeispiel

GN 813-2000-F

1 Größe

2 Form



1.1

1.2

1.3

1.4



2.1

2.2

2.3

2.4

