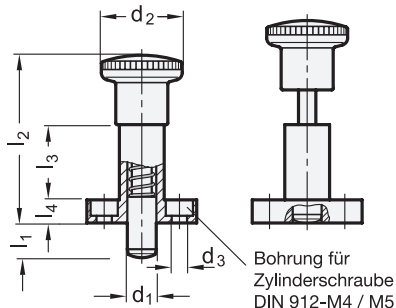
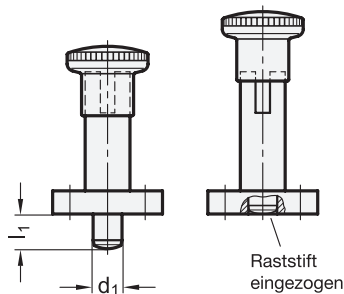


Form B



Form C

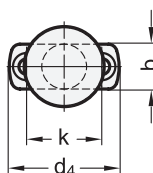
(Knopf 90° gedreht)



3 Form

B ohne Rastsperr

C mit Rastsperr



1

2

d ₁ Stift Bohrung	l ₁	b	d ₂	d ₃	d ₄	k	l ₂	l ₃	l ₄	Federdruck in N≈	
										Anfang	Ende
6	6	13	23	4,3	34	22	48	22	6	6,5	19
6	9	13	23	4,3	34	22	48	22	6	6	25
8	8	16	28	5,3	38	26	58	26	8	8,5	26
8	12	16	28	5,3	38	26	58	26	8	8,5	28
10	12	16	28	5,3	38	26	58	26	8	9,5	38

Ausführung

- Führung
Zink-Druckguss
kunststoffbeschichtet
schwarz, strukturmatt
- Raststift
Edelstahl
- nichtrostend 1.4305
- chemisch vernickelt
- Knopf
Kunststoff (Polyamid PA)
- schwarz, matt
- rot **RT** RAL 3000
RT an Bestellzeichnung anhängen
- nicht demontierbar
- *Belastbarkeitshinweise* → Seite 2132
- *ISO-Passungen* → Seite 2151
- *Kunststoff-Eigenschaften* → Seite 2158
- *Edelstahl-Eigenschaften* → Seite 2166
- RoHS

Auf Anfrage

- Rastbolzen mit T-Griff

Hinweis

Rastbolzen GN 817.1 Form C werden eingesetzt, wenn der Raststift zeitweise nicht vorstehen soll. Hierzu wird der Knopf nach dem Einziehen des Stiftes um 90° gedreht. Durch eine Rastkerbe wird der Knopf in dieser Position gehalten.

siehe auch...

- *Zusammenstellung der Rastbolzen-Bauarten* → Seite 884 ff.
- *Positionierbuchsen GN 412.2 / GN 412.4* → Seite 954
- *Positionierbuchsen mit Anlaufkegel GN 412.3 / GN 412.5* → Seite 955
- *Rastbolzen GN 608 (ohne Rastsperr)* → Seite 922
- *Rastbolzen GN 608.1 (mit Rastsperr)* → Seite 923
- *Miniraster GN 822.8 (mit und ohne Rastsperr)* → Seite 928

Bestellbeispiel

GN817.1-8-12-B

1 d₁2 l₁

3 Form