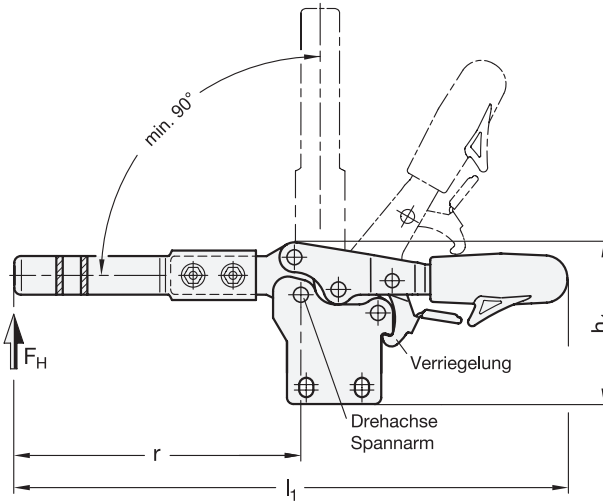
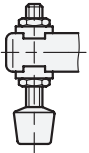


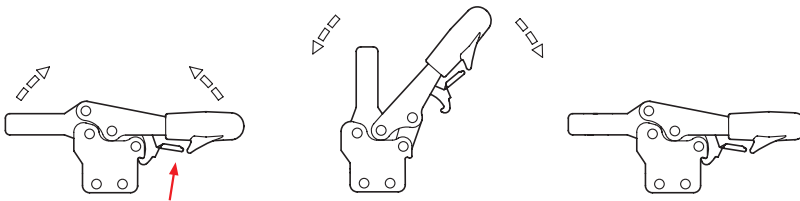
Form VL



Form VLC



Funktionsprinzip



2 Form

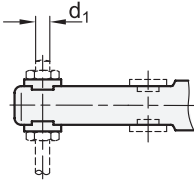
- VL** Spannarm verlängert, mit Langloch und 2 Flankenscheiben
- VLC** Spannarm verlängert, mit Langloch, 2 Flankenscheiben und Andrückschraube GN 708.1

1

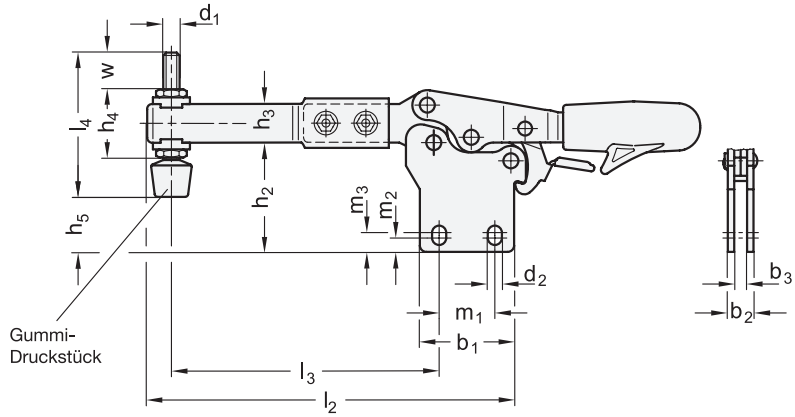
Größe	F_H in N Haltekraft	$a \approx$	b_1	b_2	b_3	b_4	d_1	d_2	$h_1 \approx$	h_2	h_3
130	600	67,5	36	10	5	6,3	M 6	5,6	64,5	44	16
230	1100	71,5	44	12	6	8,2	M 8	6,6	75,5	51	18

Größe	h_4	h_5 max.	$l_1 \approx$	$l_2 \approx$	$l_3 \approx$	l_4	m_1	m_2	m_3	$r \approx$	w Verstellweg
130	25,5	27,5	250	171	133	55	26	5,8	8,8	141	17,5
230	30	27	283	196	152,5	68	26	6,5	9	158,5	20

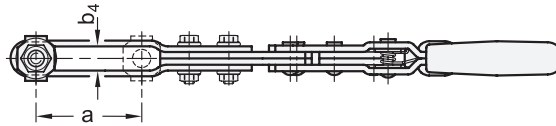
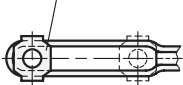
Form VL



Form VLC



Flankenscheiben
verschiebbar



Ausführung

- Stahl
 - Einsatzstahl C 10 verzinkt, blau passiviert
 - Lagerbolzen vergütet
 - Lagerbuchsen einsatzgehärtet
- alle beweglichen Teile mit Spezialfett geschmiert
- solide geformter Kunststoffgriff rot, ölbeständig
- Andrückschraube GN 708.1, Form A
 - Stahl, verzinkt, blau passiviert
 - Gummi-Druckstück 85 Shore A
- RoHS

Zubehör

- Andrückschrauben → Seite 810 ff.
- Halter für Andrückschrauben GN 801 (für Form VL) → Seite 815
- Spannarmverbreiterungen GN 801.1 (für Form VL) → Seite 816
- Spannarmverbreiterungen GN 801.2 (für Form VL) → Seite 817

Hinweis

Schnellspanner GN 820.4 sind in der Spannstellung gegen unbeachtetes oder durch Vibrationen verursachtes Lösen verriegelt. Zum Lösen wird die Verriegelung per Einhandbedienung aufgehoben.

Die Spannung erfolgt nach dem Kniehebelprinzip, Spannhebel und Spannarm bewegen sich dabei in entgegengesetzter Richtung. In Spannstellung befindet sich der Betätigungshebel in horizontaler Position. Die geringe Bauhöhe in der Spannstellung zeichnet diese Spanner zusätzlich aus.

Schnellspanner nehmen in der Form VL über die Flankenscheiben eine anwendungsspezifische Schraube auf, bei der Form VLC ist zusätzlich eine Andrückschraube mit Gummi-Druckstück im Lieferumfang enthalten.

siehe auch...

- Allgemeine Hinweise zu Schnellspannern → Seite 698
- Schnellspanner GN 820.3 (mit senkrechtem Fuß, mit verlängertem Spannarm) → Seite 732

Bestellbeispiel

GN 820.4-230-VLC

- | | |
|---|-------|
| 1 | Größe |
| 2 | Form |

