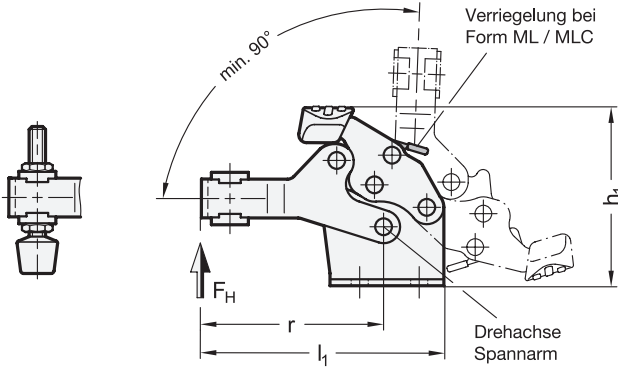




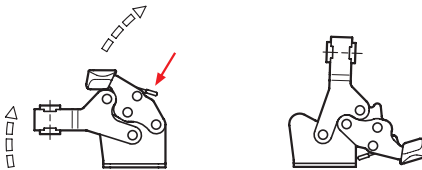
2 Form

- M** ohne Verriegelung, mit 2 Flankenscheiben
- MC** ohne Verriegelung, mit 2 Flankenscheiben und Andrückschraube GN 708.1
- ML** mit Verriegelung, mit 2 Flankenscheiben
- MLC** mit Verriegelung, mit 2 Flankenscheiben und Andrückschraube GN 708.1

Form MC / MLC



Funktionsprinzip

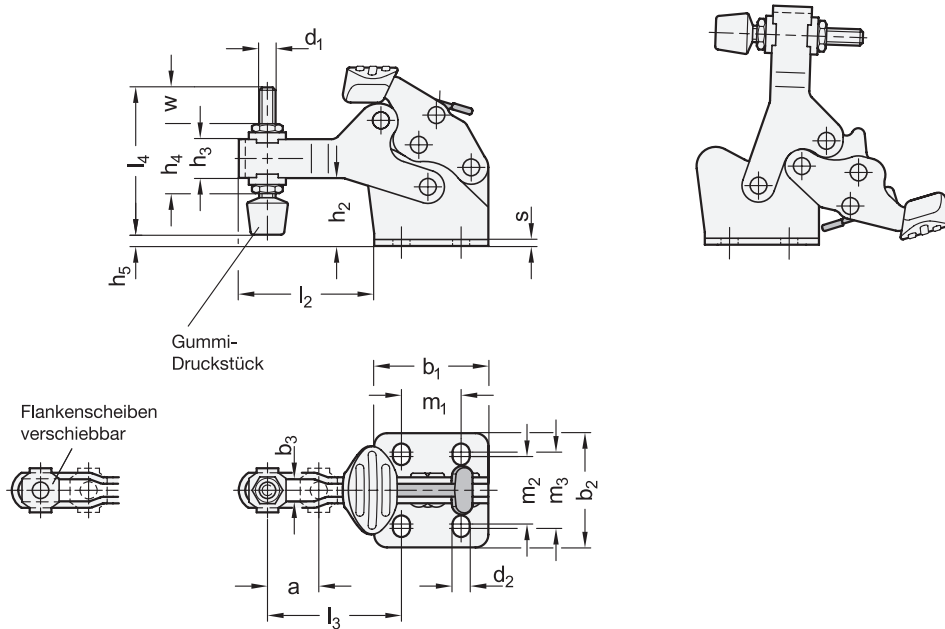


1

| Größe | F _H in N Haltekraft | a ≈ | b ₁ | b ₂ | b ₃ | d ₁ | d ₂ | h ₁ ≈ | h ₂ | h ₃ | h ₄ ≈ |
|-------|-----------------------------------|-----|----------------|----------------|----------------|----------------|----------------|------------------|----------------|----------------|------------------|
| 80 | 900 | 10 | 26 | 26 | 5,5 | M 5 | 4,5 | 46 | 18 | 9 | 16,5 |
| 140 | 1300 | 17 | 44 | 44 | 8,5 | M 8 | 6,6 | 69 | 26 | 15 | 26 |
| 250 | 2400 | 24 | 64 | 64 | 10,5 | M 10 | 8,7 | 96 | 34 | 20 | 35 |

| Größe | h ₅ ≈ | l ₁ ≈ | l ₂ | l ₃ ≈ | l ₄ | m ₁ | m ₂ | m ₃ | r | s | w ≈ Verstellweg |
|-------|------------------|------------------|----------------|------------------|----------------|----------------|----------------|----------------|------|-----|--------------------|
| 80 | 3,2 | 57 | 31 | 32,5 | 45 | 13,5 | 15,5 | 16,5 | 38 | 2 | 17,6 |
| 140 | 2,6 | 96 | 49 | 52,6 | 68 | 23 | 26 | 29,5 | 62,5 | 2,5 | 24 |
| 250 | 6 | 131 | 67 | 72,6 | 77 | 35 | 37,5 | 38,5 | 89 | 3 | 21,2 |





Ausführung 3

Spannmechanik

- Stahl ST
- Blechteile
- Einsatzstahl C10, verzinkt, blau passiviert
- Lagerbolzen vergütet
- Lagerbuchsen, einsatzgehärtet
- bewegliche Teile mit Spezialfett geschmiert
- Edelstahl NI
- Blechteile 1.4301
- Lagerbolzen, Lagerbuchsen 1.4301
- bewegliche Teile mit Spezialfett geschmiert

Griff

Kunststoff
rot, ölbeständig

Flankenscheiben GN 898

- Stahl, verzinkt, blau passiviert bei ST
- Edelstahl 1.4301 bei NI

Andrückschraube GN 708.1 bei Form MC / MLC

- Stahl, verzinkt, blau passiviert bei ST
- Edelstahl 1.4301 bei NI
- Gummi-Druckstück
 - Härte 85 Shore A
 - Form A (gerade Druckfläche)

RoHS

Schnellspanner GN 820.6 zeichnen sich durch ihre kompakte Bauweise aus. Die Formen ML / MLC sind in der Spannstellung gegen unbedachtes oder durch Vibrationen verursachtes Lösen verriegelt. Zum Lösen wird die Verriegelung per Einhandbedienung aufgehoben.

| Hinweise | Seite |
|-----------------------|-------|
| GN 820 Schnellspanner | QVX |

| Technische Informationen | |
|--|-----|
| Allgemeine Hinweise zu Schnellspannern | QVX |
| Edelstahl-Eigenschaften | QVX |

Bestellbeispiel

GN 820.6-140-MLC-NI

| | |
|---|-----------|
| 1 | Größe |
| 2 | Form |
| 3 | Werkstoff |