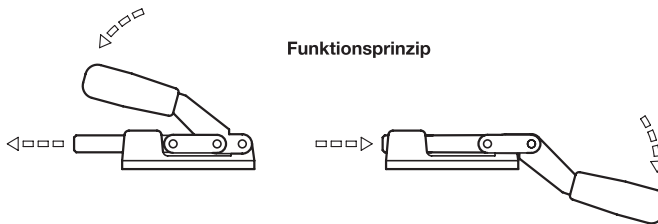


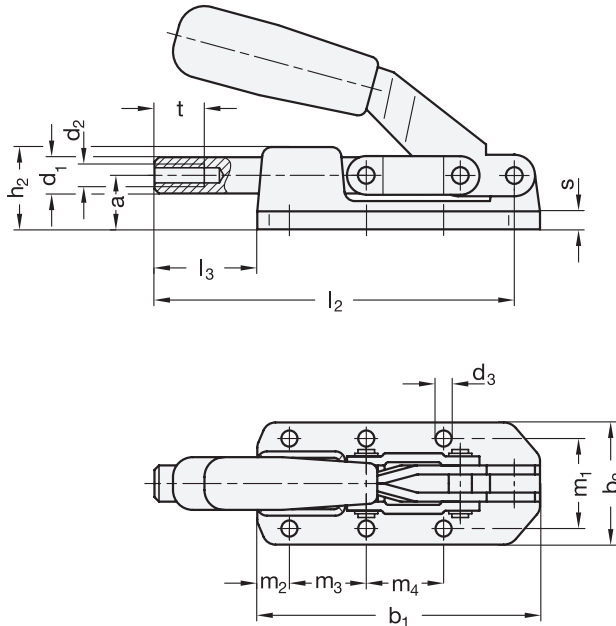
2 Form
AS Grundkörper geschmiedet



1

| Größe | F _H in N | a | b ₁ | b ₂ | d ₁ | d ₂ | d ₃ | h ₁ ≈ | h ₂ ≈ | l ₁ | |
|-------|---------------------|------------|----------------|----------------|----------------|----------------|----------------|------------------|------------------|----------------|-------|
| Stahl | Edelstahl | Haltekraft | | | | | | | | | |
| 70 | 70 | 1200 | 12 | 64 | 36 | 8,5 | M 6 | 4,3 | 42,5 | 19,5 | 86 |
| 160 | 160 | 2800 | 15 | 85 | 46 | 11 | M 6 | 5,3 | 59 | 25 | 116 |
| 360 | 360 | 5600 | 25 | 90 | 45,5 | 12 | M 8 | 5,5 | 75 | 34,5 | 122 |
| 550 | - | 8000 | 18 | 122,5 | 55 | 14 | M 8 | 7 | 82,5 | 29,5 | 164,5 |
| 1100 | - | 16000 | 25 | 133 | 57 | 16 | M 10 | 8,5 | 95 | 38 | 182 |
| 2100 | - | 25000 | 35 | 177 | 70 | 20 | M 12 | 8,5 | 118,5 | 50 | 238 |
| 3100 | - | 45000 | 40 | 216 | 76 | 22 | M 14 | 11 | 137 | 56 | 316 |

| Größe | l ₂ ≈ | l ₃ | m ₁ | m ₂ | m ₃ | m ₄ | s | t | w | |
|-------|------------------|----------------|----------------|----------------|----------------|----------------|----|----|-----|-----|
| Stahl | Edelstahl | | | | | | | | Hub | |
| 70 | 70 | 79 | 22 | 26 | 13 | 26 | - | 6 | 12 | 20 |
| 160 | 160 | 107 | 31 | 33,5 | 11,5 | 36,5 | - | 7 | 12 | 30 |
| 360 | 360 | 114 | 32 | 33,5 | 30 | 36,5 | - | 7 | 15 | 32 |
| 550 | - | 154,5 | 42 | 41 | 15 | 35 | 41 | 6 | 16 | 42 |
| 1100 | - | 170,5 | 49 | 41 | 15 | 35 | 41 | 8 | 18 | 50 |
| 2100 | - | 222 | 61 | 50 | 35 | 50 | 50 | 10 | 22 | 60 |
| 3100 | - | 300 | 100 | 54 | 40 | 70 | 70 | 10 | 25 | 100 |



Ausführung

- Stahl
 - Grundkörper, manganphosphatiert
 - Blechteile, Einsatzstahl C10 verzinkt, blau passiviert
 - Schubstange, Stahl St 37 verzinkt, blau passiviert
 - Lagerbolzen (Lagerbuchse) einsatzgehärtet verzinkt, blau passiviert

3

Hinweis

3 Schubstangenspanner GN 842 können aufgrund ihres massiven, starren Grundkörpers für sehr hohe Haltekräfte eingesetzt werden.

Bei der Größe 70 sind die Befestigungsbohrungen mit zylindrischen Senkungen, zur Verwendung von Zylinderschrauben mit Innensechskant DIN 912-M4, versehen.

siehe auch...

- Allgemeine Hinweise zu Schnellspannern → Seite 698

- Edelstahl **NI**
 - Grundkörper 1.4301
 - Blechteile 1.4301
 - Schubstange 1.4305
 - Lagerbolzen (Lagerbuchse) 1.4301

• alle beweglichen Teile mit Spezialfett geschmiert

• solide geformter Kunststoffgriff rot, ölbeständig

• *Edelstahl-Eigenschaften* → Seite XYZ

• RoHS

Zubehör

- Andrückschrauben → Seite 810 ff.

| | |
|-------------------------|---------|
| Bestellbeispiel (Stahl) | 1 Größe |
| GN 842-1100-AS | 2 Form |

| | |
|-----------------------------|-------------|
| Bestellbeispiel (Edelstahl) | 1 Größe |
| GN 842-360-AS- NI | 2 Form |
| | 3 Werkstoff |

1.1
1.2
1.3
1.4
2.1
2.2
2.3
2.4

