

2 Form

- T4 mit Zugbügel,
mit Gegenhalter
T ohne Zugbügel
mit Gegenhalter

1

Größe	F_H in N Haltekraft	a	b_1	b_2	b_3	b_4	b_5	d_1	d_2	$h_1 \approx$	h_2
160	1600	5	26	35	21	25,5	14	M 4	4,3	40	10
320	3200	8	36	44	32	37	22	M 6	6,5	57,5	15
700	7000	13	52	54	38	48,5	26	M 8	8,5	82	23

Größe	$l_1 \approx$	l_2 min.	m_1	m_2	m_3	m_4	m_5	$r \approx$ bei $w_2 = 0$	s	w_1 Hub	$w_2 \approx$ Verstell- weg
160	104	4,5	22	6,5	13	6,5	14,3	52	2	32	10
320	159	6	25,5	8,5	19	10,5	20,5	78	3	53	21
700	225	8	36,5	10	32	13,5	27	102	3,5	64	25

Ausführung

- Stahlblech-Teile
Einsatzstahl C10
verzinkt, blau passiviert
- Zugbügel
Stahl St 37
verzinkt, blau passiviert
- alle beweglichen Teile
mit Spezialfett geschmiert
- Griffteil mit Kunststoffkappe
rot, ölbeständig
- RoHS

Hinweis

Der Zugbügel der Verschlussspanner GN 851.2 kann innerhalb des Hubweges justiert werden.

In Spannstellung stehen Zugbügel und Spannarm waagrecht zur senkrecht angeordneten Befestigungsebene des Verschlussspanners.

Neben den obigen Standardabmessungen der Zugbügel werden unter GN 951.1 weitere Ausführungen angeboten.

siehe auch...

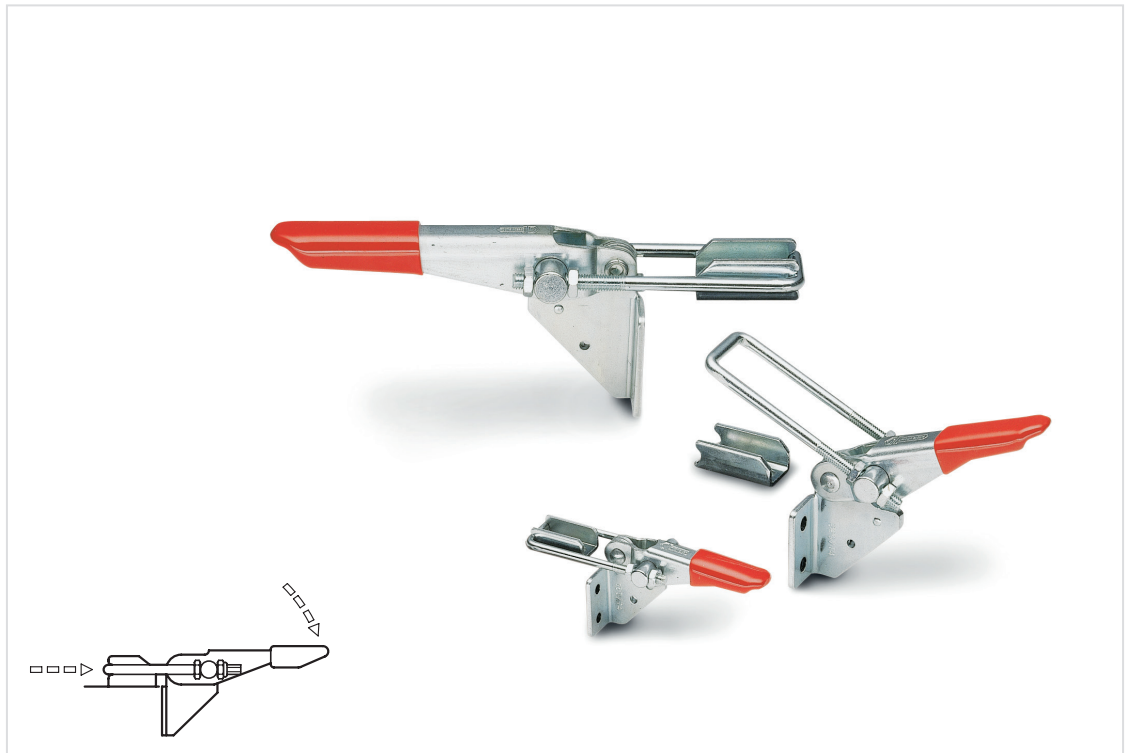
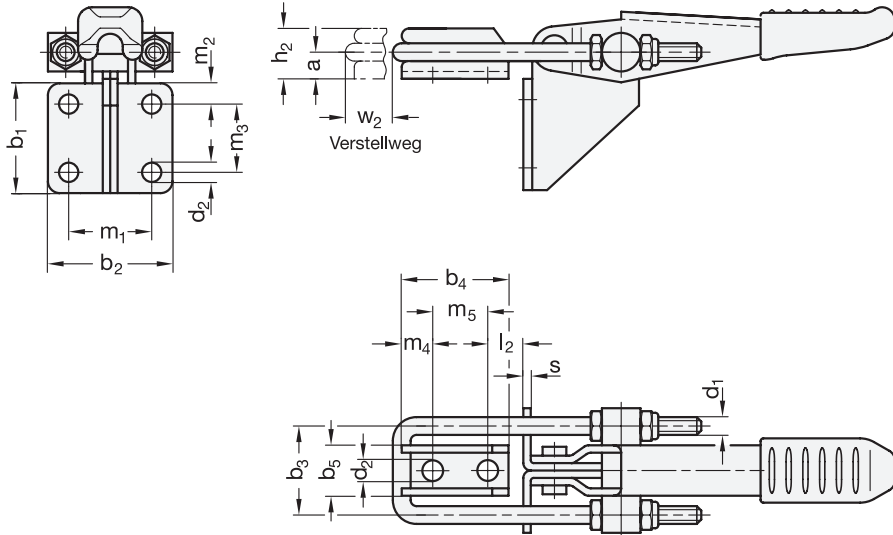
- *Allgemeine Hinweise zu Schnellspannern* → Seite 698
- *Zugbügel GN 951.1* → Seite 774

Bestellbeispiel

GN 851.2-160-T4

1 Größe

2 Form



1.1

1.2

1.3

1.4

2.1

2.2

2.3

2.4

