

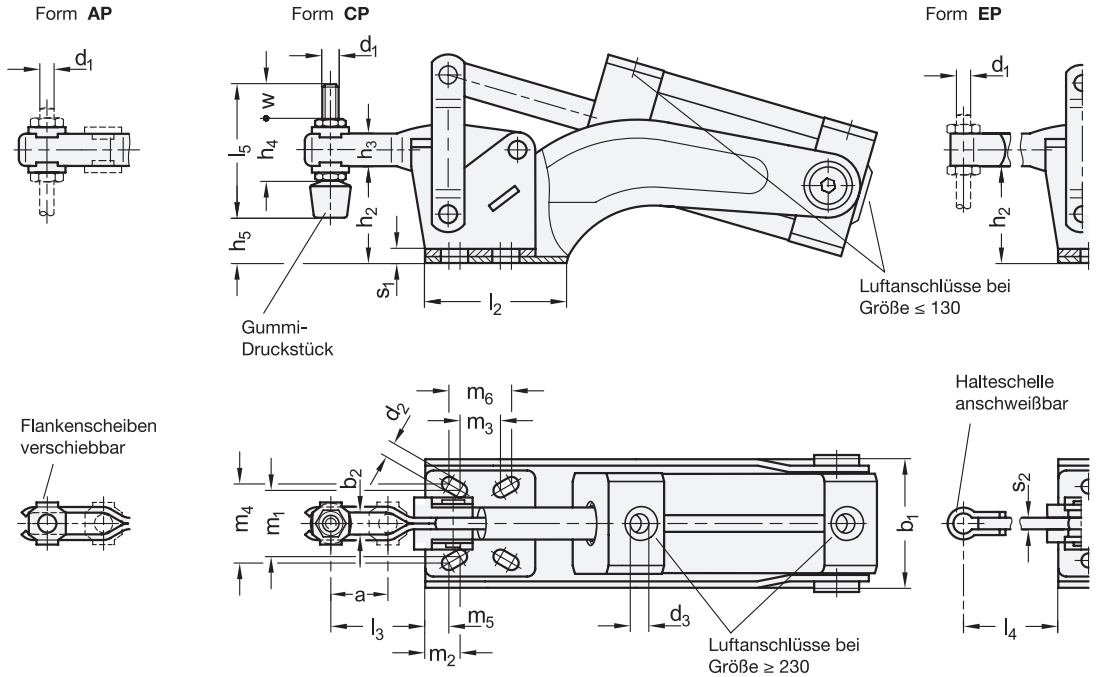
- 2 Form**
- AP offener Spannarm mit 2 Flankenscheiben
  - CP offener Spannarm mit 2 Flankenscheiben und Andrückschraube GN 708.1 Form A
  - EP massiver Spannarm mit Halteschelle zum Anschweißen

- 3 Kennzeichen**
- M Magnetkolben

**1**

Größe	F <sub>H</sub> in N Haltekraft	F <sub>S</sub> in N Spannkraft bei 6 bar ≈	a ≈	b <sub>1</sub>	b <sub>2</sub>	d <sub>1</sub>	d <sub>2</sub>	d <sub>3</sub> Druckluft- anschlüsse	Innen-Ø Anschluss- schlauch	h <sub>1</sub> ≈	h <sub>2</sub>	h <sub>3</sub>	h <sub>4</sub>	h <sub>5</sub>
75	700	380	20	40	5,2	M 5	4,5	M 5	4	54	22	11	19	7,3
130	1600	800	28	47,5	6,2	M 6	5,6	G 1/8	4	66	30	16	25,5	13,5
230	2200	1200	40	52	8,2	M 8	6,7	G 1/8	4	78	36	18	30	12,5
330	2500	1750	45	74	10,5	M 10	8,6	G 1/4	6	96	46	22	37	18
430	4000	3200	48	73	12,5	M 12	8,5	G 1/4	8	115	55	26	43	22,5

Größe	l <sub>1</sub> ≈ Form AP Form CP	Form EP	l <sub>2</sub> ≈	l <sub>3</sub> ≈	l <sub>4</sub> ≈ max.	l <sub>5</sub>	m <sub>1</sub>	m <sub>2</sub>	m <sub>3</sub>	m <sub>4</sub>	m <sub>5</sub>	m <sub>6</sub>	r ≈ Form AP Form CP	Form EP	s <sub>1</sub>	s <sub>2</sub>	w Verstell- weg
75	162,5	163	40	32	42	45	24	7	14,5	24	6,5	16,5	62,5	63	4	4	15
130	195	196	45	42	54	55	27	11,2	12,5	29	8	19	79	80	5	5	17,5
230	259	260	55	57,5	75	68	32	12	18,5	32	11,5	20,5	104	105	6	6	20
330	308	310	64	67	85	77	46	10,5	29	45	9	32	121	123	7	7	19
430	364	365	78	73	98	100	45	14	32	45	14	32	140	141	8	10	33



### Ausführung

- Stahlblech-Teile Einsatzstahl C 10 verzinkt, blau passiviert
- Lagerbolzen vergütet
- Lagerbuchse einsatzgehärtet
- Lagerbolzen für Zylinder einsatzgehärtet
- doppelwirkender Zylinder Höchstdruck 6 bar
- alle beweglichen Teile mit Spezialfett geschmiert
- Andrückschraube GN 708.1, Form A
  - Stahl, verzinkt, blau passiviert
  - Gummi-Druckstück 85 Shore A
- RoHS

### Zubehör

- Andrückschrauben → Seite 810 ff.
- Halter für Andrückschrauben GN 801 (für Form AP) → Seite 815
- Sensor GN 3380 → Seite QVX

### Hinweis

Die Spannmekhanik der Schnellspanner GN 860 entspricht in Aufbau und Abmessungen der von handbetätigten Vertikal-Spannern GN 810, werden jedoch rein pneumatisch betrieben.

Im Interesse einer langen Lebensdauer von Spannmekhanik und Pneumatik-Zylinder sollte der Betriebsdruck 6 bar nicht überschreiten und eine Druckluft-Wartungseinheit vorgeschaltet sein.

Schnellspanner GN 860 sind mit einem im Kolben integrierten Dauermagneten ausgestattet. In Verbindung mit Sensoren GN 3380 ist damit eine Endlagenabfrage möglich, wie sie z. B. von einer Anlagensteuerung benötigt wird.

siehe auch...

- Weitere Hinweise zu Schnellspannern (pneumatisch) → Seite 792

Bestellbeispiel

GN 860-330-AP-M

1	Größe
2	Form
3	Kennzeichen

