

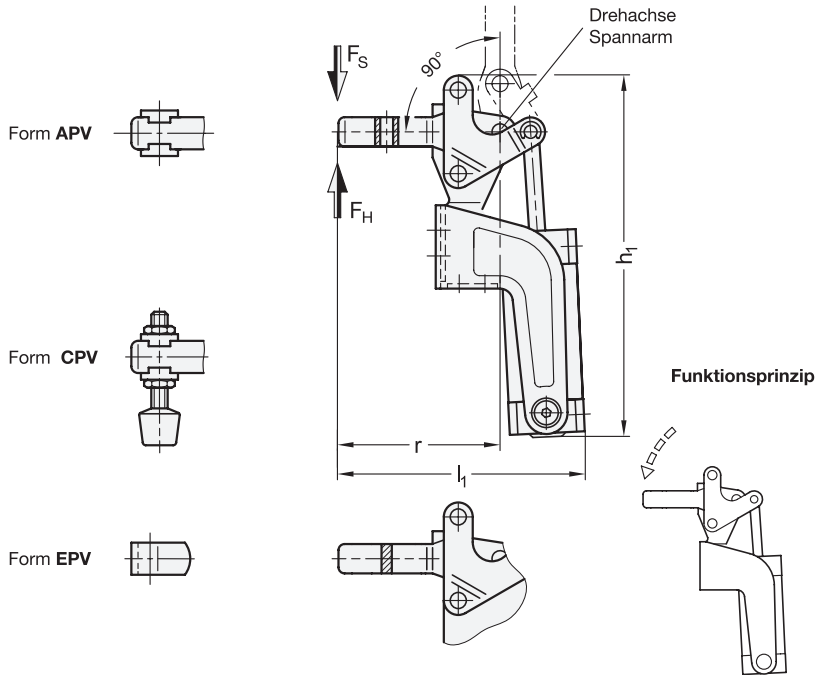


2 Form

- APV** offener Spannarm, mit 2 Flankenscheiben
- CPV** offener Spannarm, mit 2 Flankenscheiben und Andrückschraube GN 708.1
- EPV** massiver Spannarm, mit Halteschelle zum Anschweißen

3 Kennzeichen

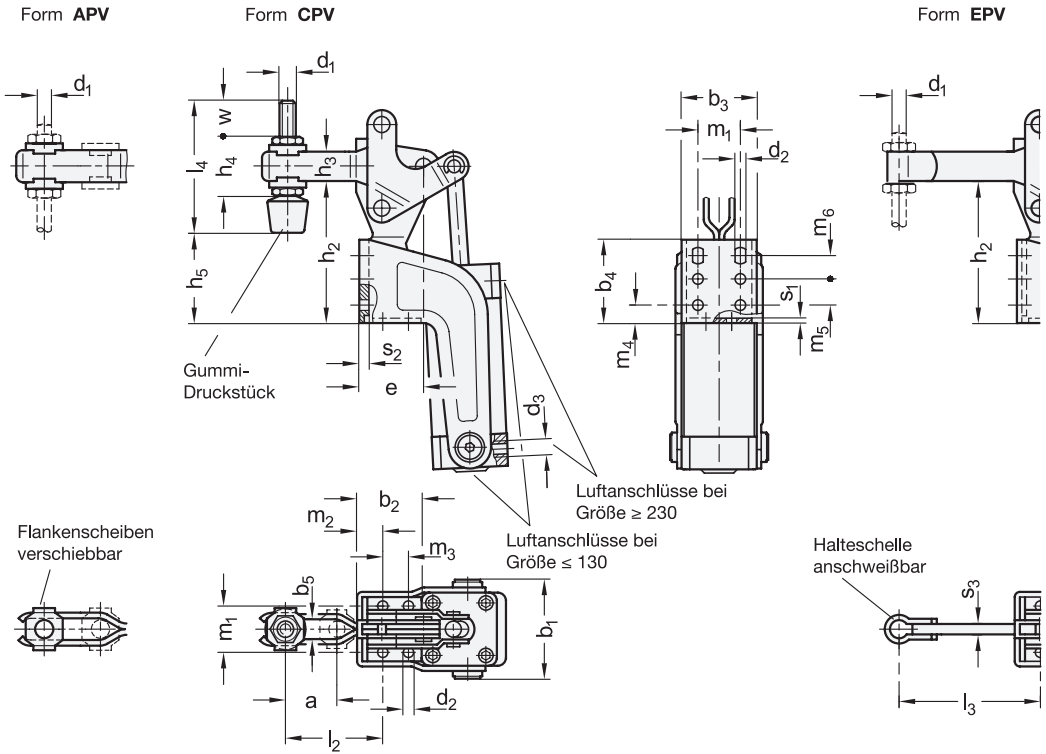
- M** Magnetkolben



1

Größe	F _H in N Haltekraft	F _S in N Spannkraft bei 6 bar ≈	a ≈	b ₁	b ₂	b ₃	b ₄	b ₅	d ₁	d ₂	d ₃ Druckluft- anschlüsse	Innen-Ø Anschluss- schlauch	e	h ₁ ≈	h ₂	h ₃	h ₄	
75	750	570	20	47	25,5	40	30	5,2	M 5	5	4,5	M 5	4	28	154	43	11	19
130	1100	610	28	51	33	47	49	6,2	M 6	6	5,6	G 1/8	4	38	167	70	16	25,5
230	2200	1260	40	58	38	46	51	8,5	M 8	8	6,5	G 1/8	4	41,5	218	87	18	30
330	2600	1800	45	70	52,5	56	79	10,5	M 10	10	8,5	G 1/4	6	52,5	263	108	22	37

Größe	h ₅	l ₁ ≈		l ₂ ≈	l ₃ max.	l ₄	m ₁	m ₂	m ₃	m ₄	m ₅	m ₆	r ≈		s ₁	s ₂	s ₃	w Verstell- weg
		Form APV	Form EPV										Form APV	Form EPV				
75	28	99	100	36,5	46	45	24	8,5	12,5	10	12,5	-	62,5	63	2	3,5	4	15
130	53	118	119	47	58	55	27	13	12,5	16	12,5	12,5	79	80	2,5	4,5	5	17,5
230	63	153	155	67	81	68	26	14	16	11	16	14,2	104	105	3	5,5	6	20
330	80	182	184	72	91	77	30	16	28	19	30	20	121	123	3,5	6,5	7	19



Ausführung

- Stahlblech-Teile
Einsatzstahl C10
verzinkt, blau passiviert
- Lagerbolzen vergütet
- Lagerbuchse einsatzgehärtet
- Lagerbolzen für Zylinder einsatzgehärtet
- doppelwirkender Zylinder
Höchstdruck 6 bar
- alle beweglichen Teile mit Spezialfett geschmiert
- Andrückschraube GN 708.1, Form A
- Stahl, verzinkt, blau passiviert
- Gummi-Druckstück 85 Shore A
- RoHS

Zubehör

- Andrückschrauben → Seite 810 ff.
- Halter für Andrückschrauben GN 801
(für Form APV) → Seite 815
- Halter für Andrückschrauben GN 809
(für Form EPV) → Seite 818
- Sensor GN 3380 → Seite QVX

Hinweis

Schnellspanner GN 862 entsprechen im Aufbau dem der von handbetätigten Vertikal-Spanner GN 812, werden jedoch rein pneumatisch betrieben.

Im Interesse einer langen Lebensdauer von Spannmechanik und Pneumatik-Zylinder sollte der Betriebsdruck 6 bar nicht überschreiten und eine Druckluft-Wartungseinheit vorgeschaltet sein.

Schnellspanner GN 862 sind mit einem im Kolben integrierten Dauermagneten ausgestattet. In Verbindung mit Sensoren GN 3380 ist damit eine Endlagenabfrage möglich, wie sie z. B. von einer Anlagensteuerung benötigt wird.

siehe auch...

- Weitere Hinweise zu Schnellspannern (pneumatisch) → Seite 792

Bestellbeispiel

GN 862-230-APV-M

1	Größe
2	Form
3	Kennzeichen

1.1
1.2
1.3
1.4
2.1
2.2
2.3
2.4

