

2 Form

APVS offener Spannarm, mit 2 Flankenscheiben

CPVS offener Spannarm, mit 2 Flankenscheiben und Andrückschraube GN 708.1

EPVS massiver Spannarm mit Halteschelle zum Anschweißen

3 Kennzeichen

M Magnetkolben

1

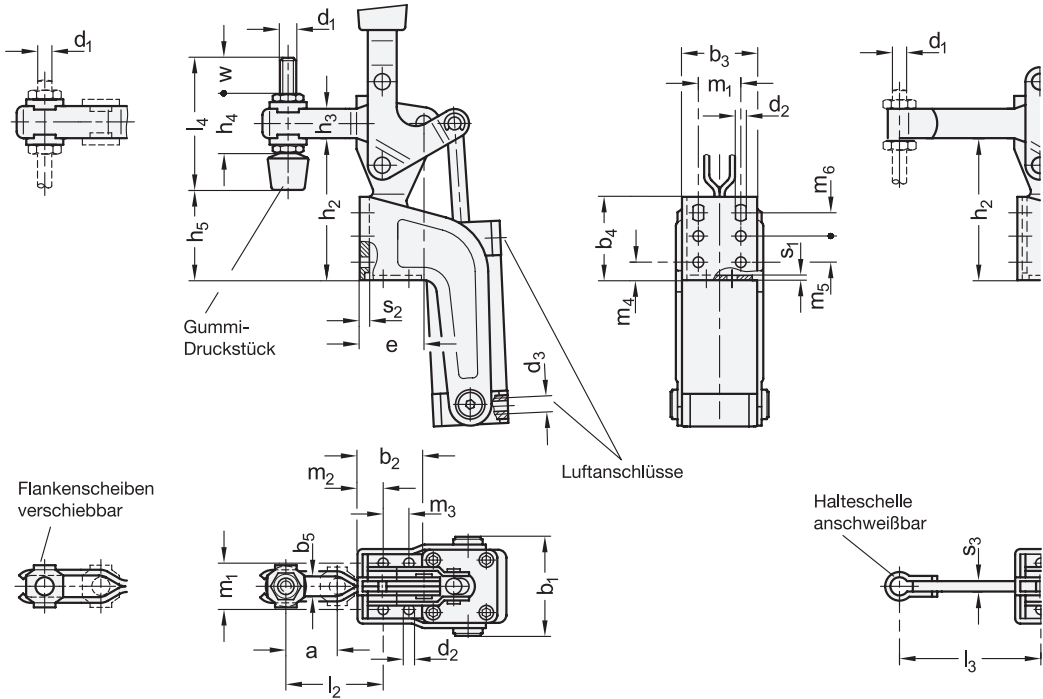
Größe	F_H in N Haltekraft	F_S in N Spannkraft bei 6 bar \approx	a	b_1	b_2	b_3	b_4	b_5	d_1	d_2	d_3 Druckluftanschlüsse	Innen-Ø Anschlussschlauch	e	h_1	h_2	h_3	$h_4 \approx$
230	2200	1260	40	58	38	46	51	8,5	M 8	6,5	G 1/8	4	41,5	302	87	18	30
330	2600	1800	45	70	52,5	56	79	10,5	M 10	8,5	G 1/4	6	52,5	363	108	22	37

Größe	h_5	$l_1 \approx$ Form APVS Form CPVS	Form EPVS	$l_2 \approx$	$l_3 \approx$ max.	l_4	m_1	m_2	m_3	m_4	m_5	m_6	$r \approx$ Form APVS Form CPVS	Form EPVS	s_1	s_2	s_3	w Verstellweg
230	63	153	155	67	81	68	26	14	16	11	16	14,2	104	105	3	5,5	6	20
330	80	182	184	72	91	77	30	16	28	19	30	20	121	123	3,5	6,5	7	19

Form APVS

Form CPVS

Form EPVS



Ausführung

- Stahlblech-Teile Einsatzstahl C 10 verzinkt, blau passiviert
- Lagerbolzen vergütet
- Lagerbuchse einsatzgehärtet
- Lagerbolzen für Zylinder einsatzgehärtet
- doppelwirkender Zylinder Höchstdruck 6 bar
- alle beweglichen Teile mit Spezialfett geschmiert
- solide geformter Kunststoffgriff rot, ölbeständig
- Andrückschraube GN 708.1, Form A
 - Stahl, verzinkt, blau passiviert
 - Gummi-Druckstück 85 Shore A
- RoHS

Zubehör

- Andrückschrauben → Seite 810 ff.
- Halter für Andrückschrauben GN 801 (für Form APVS) → Seite 815
- Sensor GN 3380 → Seite QVX

Hinweis

Schnellspanner GN 862.1 entsprechen im Aufbau dem der Schnellspanner GN 862.

Die Besonderheit der Spanner GN 862.1 liegt darin, dass sie von Hand aber auch mit entsprechender Beschaltung pneumatisch bewegt werden können. So ist es z.B. möglich, mehrere Spanner einzeln von Hand zu schließen, und pneumatisch alle zusammen wieder zu öffnen.

Im Interesse einer langen Lebensdauer von Spannmechanik und Pneumatik-Zylinder sollte der Betriebsdruck 6 bar nicht überschreiten und eine Druckluft-Wartungseinheit vorgeschaltet sein.

Schnellspanner GN 862.1 sind mit einem im Kolben integrierten Dauermagneten ausgestattet. In Verbindung mit Sensoren GN 3380 ist damit eine Endlagenabfrage möglich, wie sie z. B. von einer Anlagensteuerung benötigt wird.

siehe auch...

- Weitere Hinweise zu Schnellspannern (pneumatisch) → Seite 792

Bestellbeispiel

GN 862.1-230-APVS-M

1	Größe
2	Form
3	Kennzeichen

