

**2 Form**

**BL** Spannarm horizontal

**1**

| Größe<br>(Kolben-Ø) | max. Spannmoment<br>in Nm<br>bei 6 bar | F <sub>S</sub> in N<br>Spannkraft<br>bei r<br>bei 6 bar | F <sub>H</sub> in N<br>Haltekraft<br>bei r | a    | b -0,2 | d <sub>1</sub> h8 | d <sub>2</sub> | d <sub>3</sub> H8 | d <sub>4</sub> | d <sub>5</sub> | h <sub>1</sub> | h <sub>2</sub> |
|---------------------|----------------------------------------|---------------------------------------------------------|--------------------------------------------|------|--------|-------------------|----------------|-------------------|----------------|----------------|----------------|----------------|
| 20                  | 60                                     | 2220                                                    | 7030                                       | 27   | 10     | 28                | M 5            | 7                 | 4,2            | M 5            | 16             | 51             |
| 32                  | 150                                    | 4110                                                    | 12876                                      | 36,5 | 12     | 40                | M 6            | 9                 | 5              | G 1/8          | 21             | 75,5           |
| 40                  | 300                                    | 6740                                                    | 16943                                      | 44,5 | 16     | 50                | M 8            | 11                | 6,8            | G 1/8          | 26             | 91,5           |
| 50                  | 475                                    | 9000                                                    | 22666                                      | 52,5 | 18     | 60                | M 10           | 13                | 8,5            | G 1/8          | 31             | 114            |

| Größe<br>(Kolben-Ø) | l <sub>1</sub> -0,5 | l <sub>2</sub> | l <sub>3</sub> | l <sub>4</sub> | l <sub>5</sub> | m <sub>1</sub> ±0,01 | m <sub>2</sub> | m <sub>3</sub> ±0,01 | m <sub>4</sub> | m <sub>5</sub> ±0,01 | m <sub>6</sub> | r    | s  | t  |
|---------------------|---------------------|----------------|----------------|----------------|----------------|----------------------|----------------|----------------------|----------------|----------------------|----------------|------|----|----|
| 20                  | 150                 | 37,5           | 70             | 21,5           | 4,5            | 12                   | 7,5            | 17                   | 34             | 22                   | 13             | 27   | 32 | 13 |
| 32                  | 206                 | 52             | 91             | 31             | 6              | 18                   | 10             | 25                   | 51             | 30                   | 22             | 36,5 | 42 | 15 |
| 40                  | 244                 | 63             | 104            | 37             | 7,5            | 22                   | 13             | 30                   | 62             | 37                   | 25             | 44,5 | 52 | 18 |
| 50                  | 279                 | 74             | 110,5          | 43             | 8              | 27                   | 12             | 47                   | 71,5           | 44                   | 35             | 52,5 | 62 | 21 |

**Ausführung**

- Stahl C45
  - chemisch vernickelt **NC**
  - Antihafbeschichtung  
Polytetrafluorethylen (PTFE), grün **FG**
- Höchstdruck 10 bar
- ISO-Passungen → Seite 2151
- Kunststoff-Eigenschaften → Seite 2158
- RoHS

**Zubehör**

- Schutzabdeckungen GN 864.1 → Seite 839

**3**

**Hinweis**

Das max. Spannmoment der Kraftspanner GN 864 wird in der Endstellung des Spannarmes erreicht. Deshalb sollte der Spannvorgang möglichst nahe dieser Position stattfinden.

Die Ausführung FG ist mit einer aus Polytetrafluorethylen (PTFE) bestehenden Antihafbeschichtung zum Schutz vor Schweißspritzern und Korrosion ausgestattet. Mit Schutzabdeckungen GN 864.1 kann der Spannmechanismus zusätzlich gegen eindringenden Schmutz geschützt werden.

siehe auch...

- Funktionsprinzip, Befestigungsarten → 820 ff.
- Näherungsschalter (zur Endlagenabfrage) → Seite 838
- Sonstiges Zubehör → Seite 828 ff.

Bestellbeispiel (chemisch vernickelt)

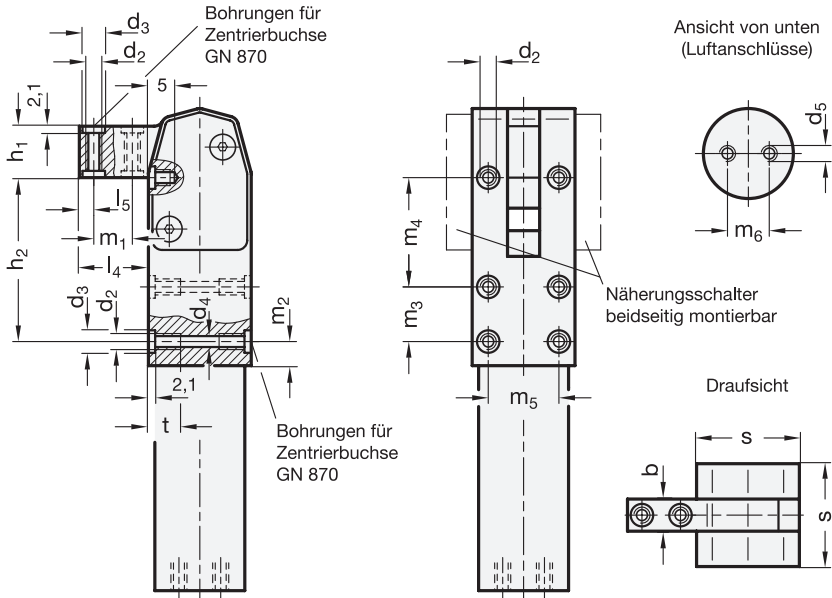
**GN 864-20-BL-NC**

- 1 Größe
- 2 Form
- 3 Oberfläche

Bestellbeispiel (Antihafbeschichtung)

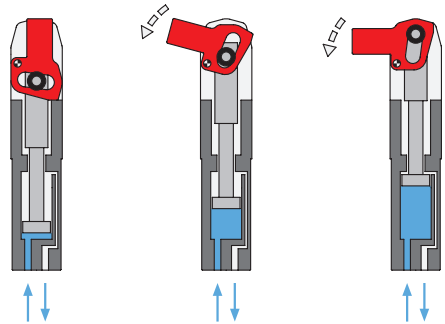
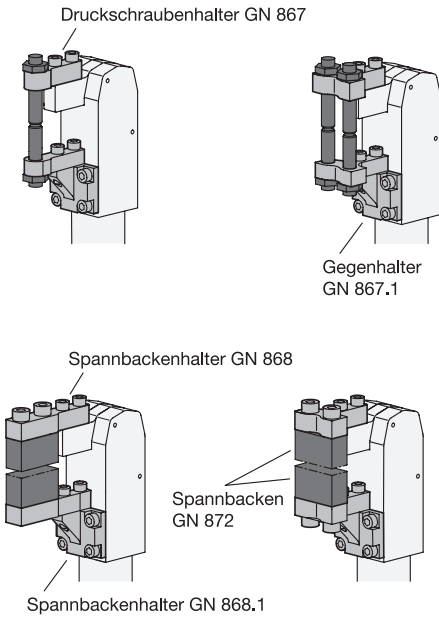
**GN 864-40-BL-FG**

- 1 Größe
- 2 Form
- 3 Oberfläche



Anbaubeispiele

Funktionsprinzip



1.1  
1.2  
1.3  
1.4  
2.1  
2.2  
2.3  
2.4