

2 Form
BI Spannarm vertikal

1

Größe (Kolben-Ø)	max. Spannmoment in Nm bei 6 bar	FS in N Spannkraft bei r bei 6 bar	FH in N Haltekraft bei r	a	b -0,2	d1 h8	d2	d3 H8	d4	d5	h1	h2	l1 -0,5
20	60	1250	4000	10,5	10	28	M 5	7	4,2	M 5	16	16	150
32	150	2220	6962	15,5	12	40	M 6	9	5	G 1/8	21	21	206
40	300	3640	9139	18,5	16	50	M 8	11	6,8	G 1/8	26	26	244
50	475	4900	12331	21,5	18	60	M 10	13	8,5	G 1/8	31	31	279

Größe (Kolben-Ø)	l2 -0,5	l3	l4	l5	l6	l7 -0,5	m1 ±0,01	m2	m3 ±0,01	m4 ±0,01	m5 ±0,01	m6	r	s	t
20	171	70	21	4,5	21	97	12	7,5	17	34	22	13	47,5	32	13
32	237	91	31	6	31	133	18	10	25	51	30	22	67,5	42	15
40	282	104	38	7,5	38	155	22	13	30	62	37	25	82,5	52	18
50	323	110,5	44	8	44	174	27	12	47	71,5	44	35	96,5	62	21

Ausführung

- Stahl C45 chemisch vernickelt **NC**
- Höchstdruck 10 bar
- ISO-Passungen → Seite 2151
- RoHS

Auf Anfrage

- mit Antihaftbeschichtung zum Schutz vor Schweißspritzern und Korrosion

3

Hinweis

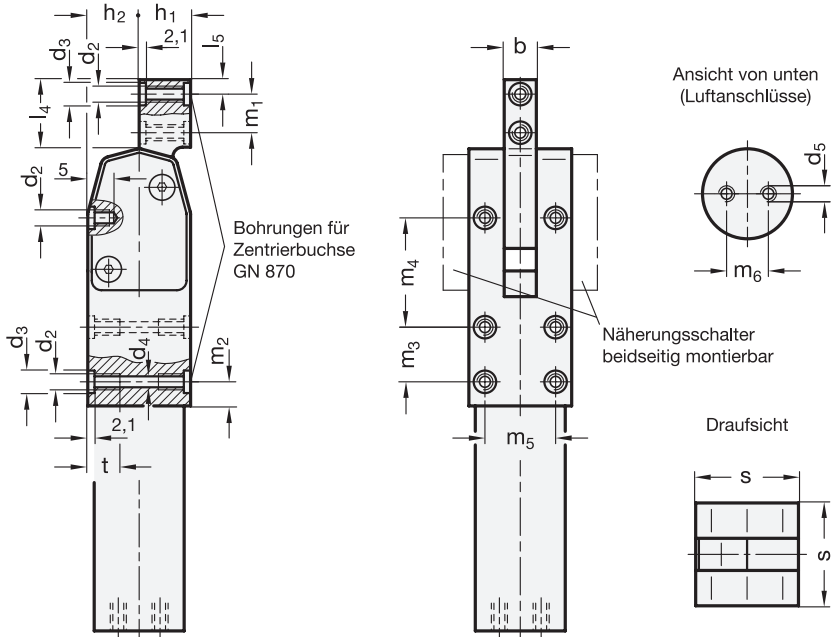
Das max. Spannmoment der Kraftspanner GN 865 wird in der Endstellung des Spannarmes erreicht. Deshalb sollte der Spannvorgang möglichst nahe dieser Position stattfinden.

siehe auch...

- Funktionsprinzip, Befestigungsarten → 820 ff.
- Zentrierbuchsen GN 870 → Seite 837
- Näherungsschalter (zur Endlagenabfrage) → Seite 838
- Sonstiges Zubehör → Seite 828 ff.

Bestellbeispiel
GN 865-40-BI-NC

1	Größe
2	Form
3	Oberfläche



Anbaubeispiele

Funktionsprinzip

