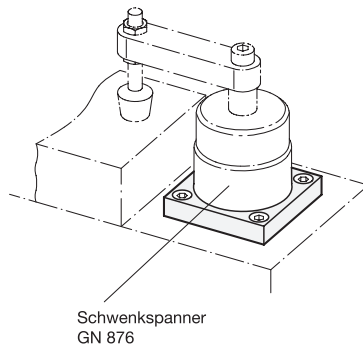


Bohrung für
Zylinderschraube
DIN 912



Schwenkspanner
GN 876



für Schwenkspanner Größe	² d_1	³ m	d_2	h	Länge l
25	M 40x1,5	37	5,4	9	50
32	M 50x1,5	45	6,6	12	60
40	M 55x1,5	50	6,6	12	65
50	M 65x1,5	58	9	15	75
63	M 80x1,5	70	9	15	88

Ausführung

- Stahl
verzinkt, blau passiviert
- RoHS

¹

ST

Hinweis

Gewindeflansche GN 876.1 sind als Zubehör für Schwenkspanner GN 876 ausgelegt.

Dadurch ist das Schneiden eines Gewindes in die Aufnahmebohrung der Vorrichtung nicht nötig.

siehe auch...

- Schwenkspanner GN 876 (mit Einschraubgewinde) → Seite 844
- Nutmuttern DIN 70852 → Seite 1075

Bestellbeispiel

¹	Werkstoff
²	d_1
³	m

GN 876.1-ST-M55x1,5-50

