

**3 Form**

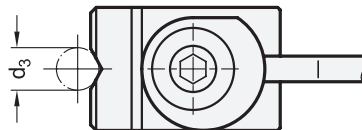
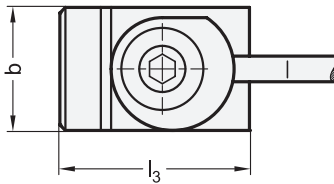
- E mit geriffelter Spannbacke
- P mit Prismen-Spannbacke

**4 Kennzeichen**

- R Spannhub durch Rechtsdrehung
- L Spannhub durch Linksdrehung

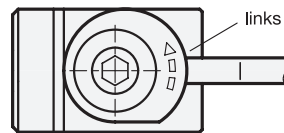
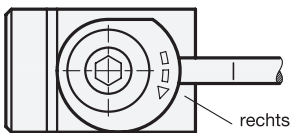
Form E

Form P



Kennzeichen R

Kennzeichen L



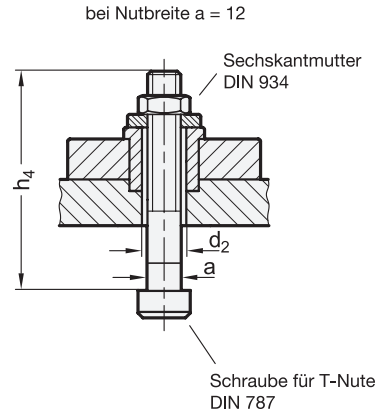
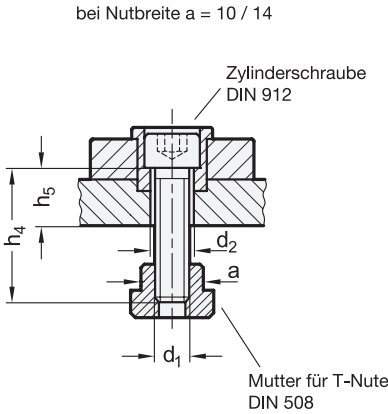
1

2

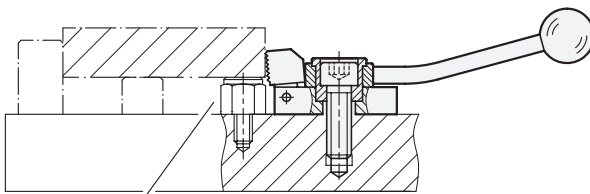
a Nutbreite	d <sub>1</sub>	F <sub>S</sub> in kN max. Spannkraft	b	d <sub>2</sub>	d <sub>3</sub> min.	max.	h <sub>1</sub>	h <sub>2</sub>
10	M 8	3,5	32	8,4	4	26	20	8
12*	M 12	7	48	12,5	4	26	38	16
14	M 12	7	48	12,5	4	26	38	16

a Nutbreite	h <sub>3</sub>	h <sub>4</sub>	h <sub>5</sub>	l <sub>1</sub>	l <sub>2</sub>	l <sub>3</sub>	s Spannweg	empfohlene Schraube in Kombination mit GN 9190.3
10	40	30	12,6	132	32	50	3	DIN 912-M8x25
12*	62	63	-	190	40	72	4	-
14	62	40	19,1	190	40	72	4	DIN 912-M12x35

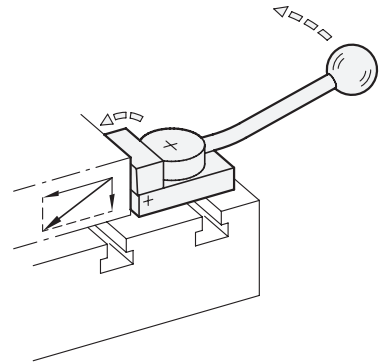
\* Kombination mit GN 9190.3 nicht möglich



Anwendungsbeispiele



Positionierelement GN 408.1



Ausführung

- Spannmechanik  
Stahl
- einsatzgehärtet
- brüniert
- Kugelknopf DIN 319  
Kunststoff, Duroplast  
schwarz, glänzend
- bei Nutbreite  $a = 10 / 14$
- Mutter für T-Nuten DIN 508
- Zylinderschraube DIN 912  
Stahl, brüniert  
Festigkeitsklasse 12.9
- bei Nutbreite  $a = 12$
- Schraube für T-Nuten DIN 787
- Sechskantmutter DIN 934  
Stahl, brüniert

Festigkeitswerte von Schrauben  
→ Seite XYZ

• RoHS

Zubehör

- Auflageleisten GN 9190.3 → Seite QVX

Hinweis

Mit Niederzugspannern GN 9190 werden Werkstücke mit einer drehbar gelagerten Spannbacke gespannt. Die Spannkraft wirkt dabei seitlich und von oben mit Niederzugseffekt auf das Werkstück und spannt dieses gegen Festanschläge sowie die Auflagefläche.

Der Spannweg der Spannbacke resultiert aus der Schwenkbewegung des Spiral-Spannhebels. Beim Lösen des Spannhebels wird die Spannbacke per Federkraft zurückgestellt. Die geringe Bauhöhe der Niederzugspanner ermöglicht in vielen Fällen eine vollflächige Bearbeitung des Werkstücks.

Niederzugspanner können direkt z. B. in einer Vorrichtungplatte eingeschraubt oder auf Maschinentischen mit T-Nuten befestigt werden. Zusätzlich lassen sie sich mit den Auflageleisten GN 9190.3, die als Zubehör erhältlich sind, in beliebiger Position quer zur T-Nut positionieren. Dazu muss die mitgelieferte Schraube gemäß Tabelle ausgetauscht werden.

Für einen leichtgängigen Lauf und zum Erzielen der maximalen Spannkraft sollte die Spannmechanik leicht gefettet werden.

siehe auch...

- Niederzugspanner GN 9190.1 (mit Spangewinde) → Seite QVX
- Niederzugspanner GN 9190.2 (mit Auflage) → Seite QVX

Bestellbeispiel

1 2 3 4  
GN9190-10-M8-E-R

1	a
2	d <sub>1</sub>
3	Form
4	Kennzeichen

1.1  
1.2  
1.3  
1.4  
2.1  
2.2  
2.3  
2.4

