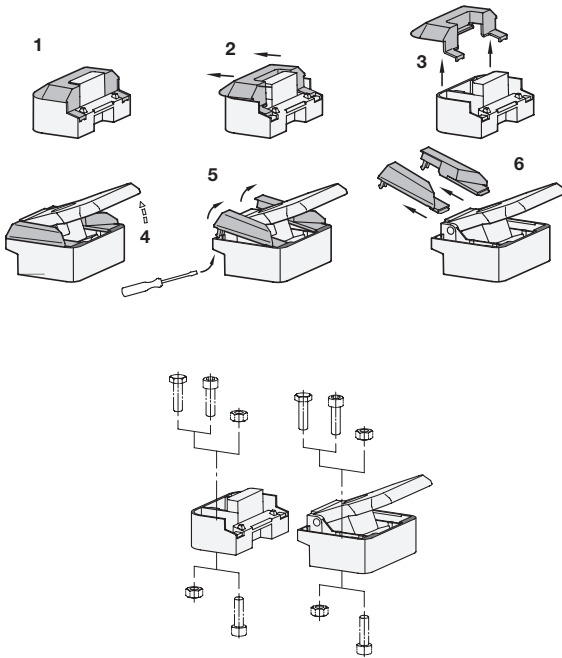


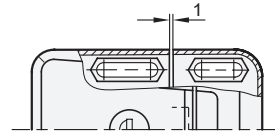
Montagehinweis



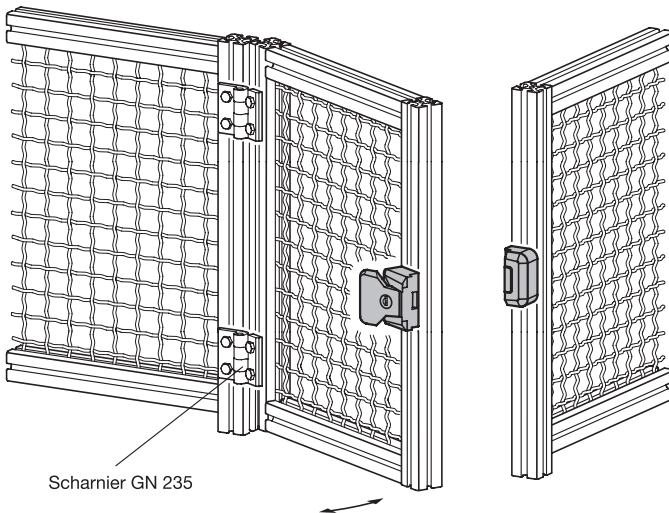
Vor der Montage müssen die Abdeckungen des Fallenverschlusses gemäß der Skizze demontiert werden. Zur Befestigung können z. B. Zylinderschrauben DIN 912, Sechskantschrauben DIN 933 sowie Sechskantmuttern ISO 4032 jeweils in der Gewindegröße M 6 verwendet werden.

Nach der Montage werden die Abdeckungen in umgekehrter Reihenfolge wieder montiert. Im geschlossenen Zustand lassen sich diese nicht entfernen und schützen dadurch vor Vandalismus.

Durch die Langlöcher kann die Montage der Fallenverschlüsse am Türrahmen bzw. auf Profilsystemen sowohl von der Bedienungsseite, als auch von der Rückseite erfolgen. Zusätzlich kann der Montageabstand von 1 mm einfach justiert werden.



Anwendungsbeispiele



3.1
3.2
3.3
3.4
3.5
3.6
3.7
3.8
3.9

