

3.1

3.2

3.3

3.4

l ₁	l ₂	s		d ₁ -0,2	d ₂ Klemmschraube	d ₃ für Schraube	h ₁	h ₂	h ₃	sw
		Nennmaß	Klembereich							
92	60	4	4...8	13	M 6	M 6	9,5	9,5	17	T30
122	90	8	8...12	16	M 8	M 8	13,5	13,5	25	T45

3.5

Ausführung

- Zink-Druckguss kunststoffbeschichtet **ZD**
- schwarz, RAL 9005, strukturmatt ● **SW**
- silber, RAL 9006, strukturmatt ● **SR**
- Scharnierstift
Edelstahl 1.4305
- Passscheiben
Edelstahl 1.4404
- Klemmschrauben
Edelstahl 1.4301 (A2)
- Distanzhülsen
Kunststoff (Polyamid PA)
- Gummieinlagen
Elastomer (TPE)
- *Angaben zur Belastbarkeit* → Seite QVX
- *Kunststoff-Eigenschaften* → Seite QVX
- *Edelstahl-Eigenschaften* → Seite QVX
- **RoHS**

Zubehör

- Nutensteine GN 938.1 → Seite QVX

Auf Anfrage

- andere Farben

Hinweis

Mit Scharnieren GN 938 werden Türscheiben, z. B. aus Glas oder Kunststoff, drehbar befestigt. Bezüglich ihres Designs sind sie auf die Halter GN 939 abgestimmt.

Die Flächenelemente (Türscheiben) werden zwischen den Gummieinlagen geklemmt und zusätzlich mittels der Distanzhülsen formschlüssig gesichert.

Werden die Scharniere in Verbindung mit Profilsystemen der Nutgröße 6, 8 oder 10 mm eingesetzt, können sie mit den als Zubehör erhältlichen Nutsteinen GN 938.1 ergänzt werden. Diese ermöglichen eine einfache Ausrichtung und Verdrehungssicherung der Scharniere.

Die Abdeckungen werden lose mitgeliefert. Sie werden nach der Montage seitlich aufgeschoben und rasten selbstständig ein.

siehe auch...

- *Produktfamilie Normelemente für Profilsysteme* → Seite QVX
- *Zusammenstellung der Scharniere-Bauarten* → Seite QVX
- *Halter GN 939 (Zink-Druckguss, für Flächenelemente)* → Seite QVX
- *Scharniere GN 237.1 (Kunststoff, für Flächenelemente)* → Seite QVX
- *Halter GN 649 (Kunststoff, für Flächenelemente)* → Seite QVX

Bestellbeispiel	
1	Werkstoff
2	l ₁
3	l ₂
4	s (Nennmaß)
5	Oberfläche

GN 938-ZD-122-90-8-SR

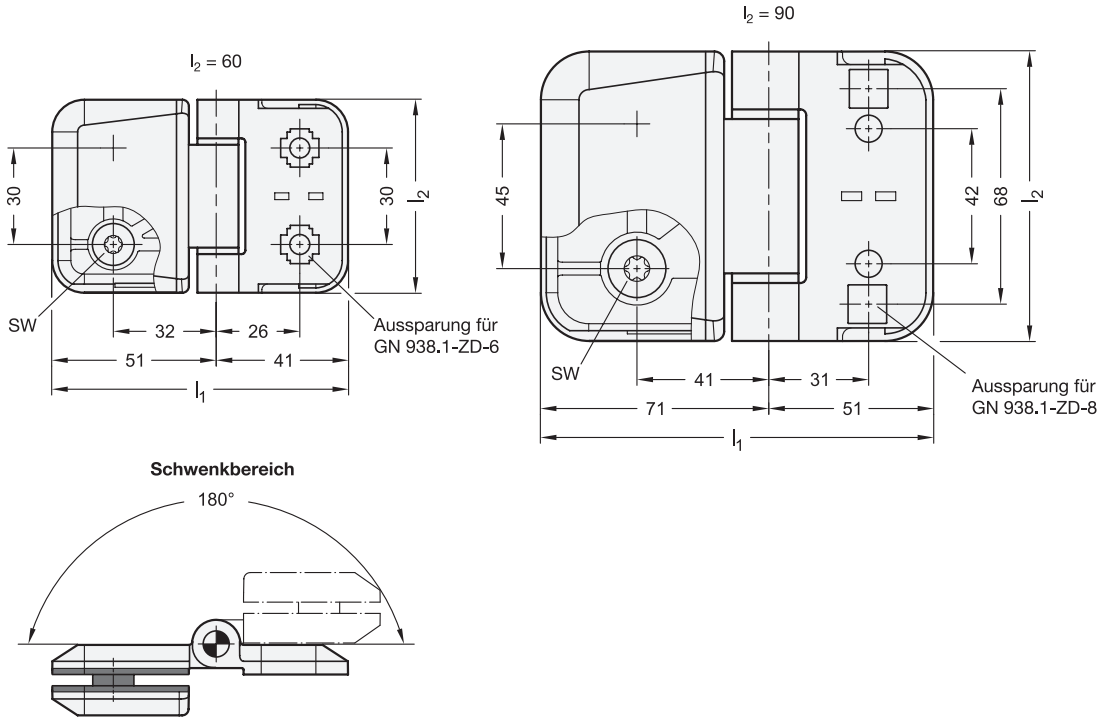
3.6

3.7

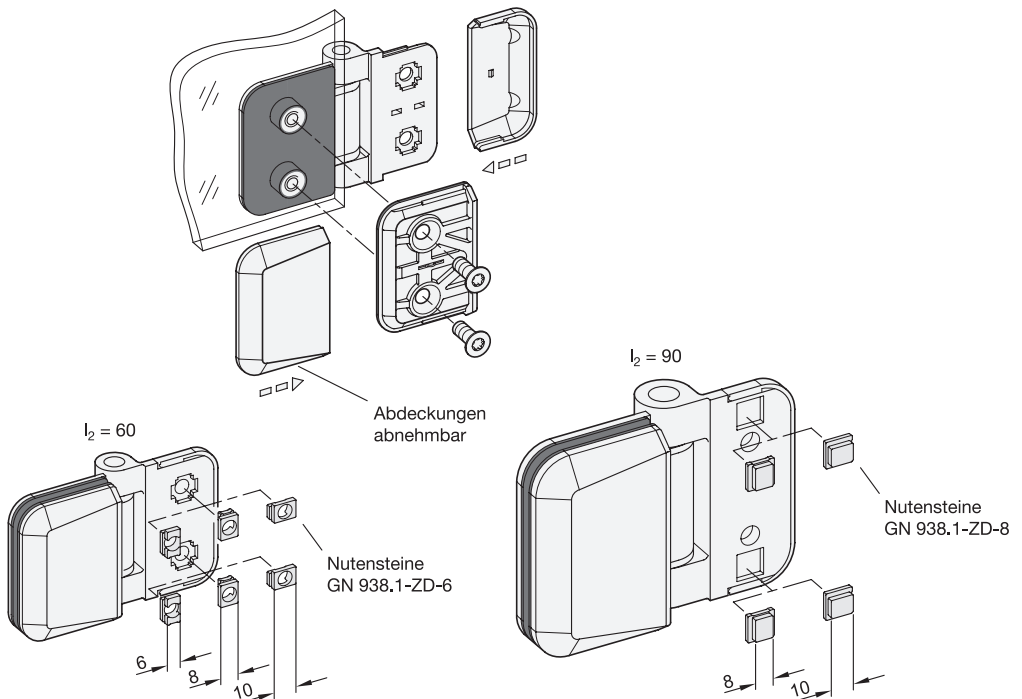
3.8

3.9

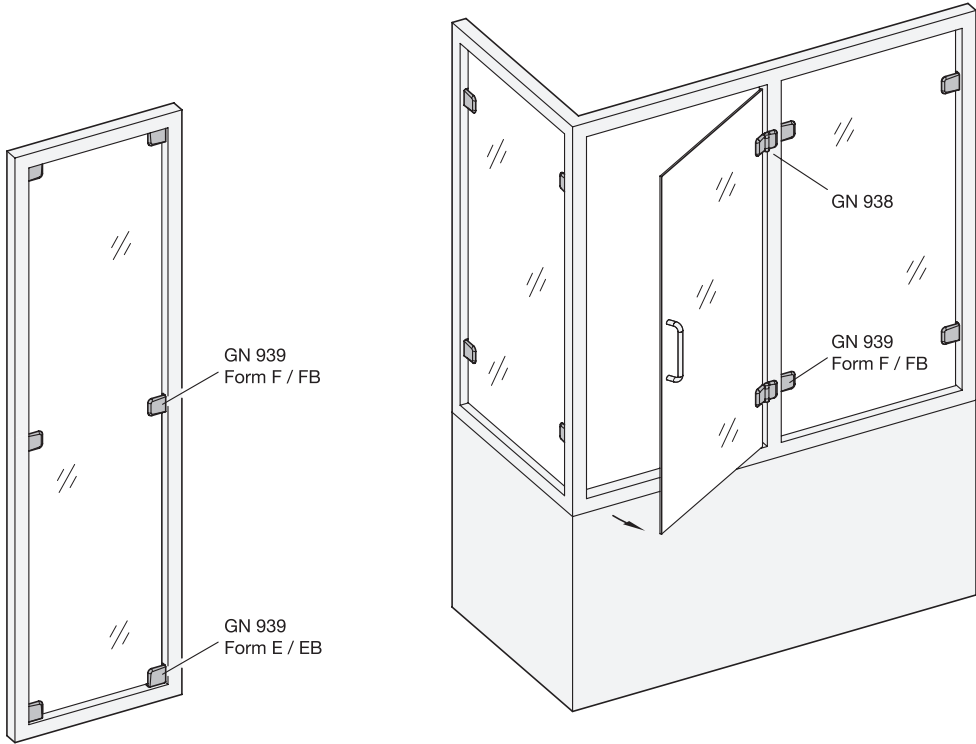




Montagehinweis



Anwendungsbeispiel



Scharniere GN 938
 Halter GN 939 → Seite QVX
 Nutensteine GN 938.1 → Seite QVX

3.1
 3.2
 3.3
 3.4
 3.5
 3.6
 3.7
 3.8
 3.9