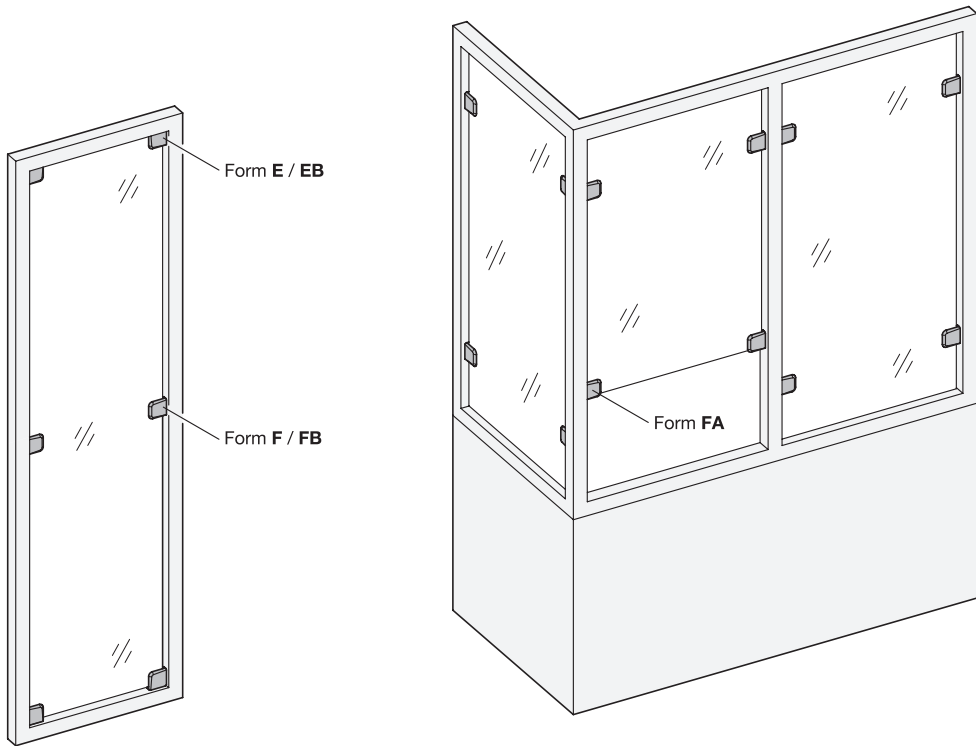
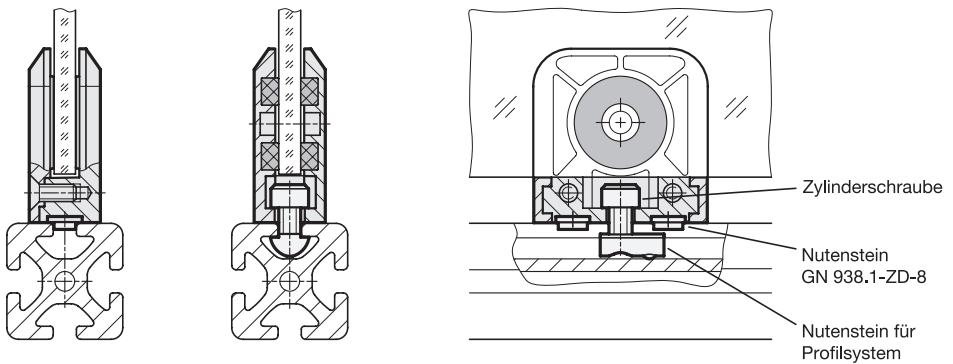


Anwendungsbeispiele



3.1
3.2
3.3
3.4
3.5
3.6

Montagehinweis



3.7
3.8
3.9

