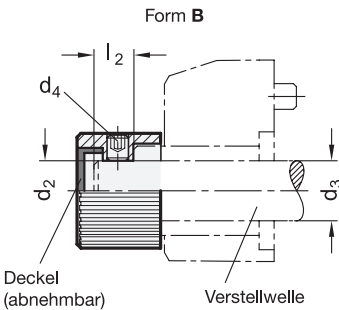


3 Form

- A Wellen-Ø d₂ < Bohrungs-Ø d₃
- B Wellen-Ø d₂ = Bohrungs-Ø d₃



1 2

2

d ₁	d ₂ H9 Bohrung des Drehknopfes = Wellen-Ø						d ₃ Bohrungs-Ø des Stellungs- anzeigers	d ₄ Druck- schraube mit Innen- sechskant	l ₁	l ₂ Länge der heraus- ragenden Welle		für Stellungsanzeiger
	Form A			Form B						min.	max.	
22	B 6	B 8	-	-	-	B 10	10	M 4	15,5	4,5	9,6	GN 955 / GN 955.2
27	B 6	B 8	B 10	B 12	-	B 14	14	M 5	19,5	6	11,3	GN 954 / GN 954.2 / GN 9054 / GN 9154
42	B 10	B 12	B 14	B 15	B 16	B 20	20	M 6	24	6,5	15	GN 953 / GN 953.2 / GN 9053 / GN 9153

Ausführung

Drehknopf

Aluminium
eloxiert, schwarz

Gewindestift DIN 916

Edelstahl
mit Innensechskant und Ringschneide

Deckel

Kunststoff, hellgrau

RoHS

Drehknöpfe GN 957 werden in Verbindung mit Stellungsanzeigern eingesetzt, wenn die Verstellung über einen Drehknopf erfolgen soll. Gleichzeitig erfolgt eine Anpassung an den Durchmesser der Verstellwelle, so dass der Einsatz von Reduzierbuchsen GN 952.1 entfällt.

Hinweise

	Seite
GN 953 GN 953.2 Stellungsanzeiger (Hohlwelle Stahl / Edelstahl)	QVX / QVX
GN 954 GN 954.2 Stellungsanzeiger (Hohlwelle Stahl / Edelstahl)	QVX / QVX
GN 955 GN 955.2 Stellungsanzeiger (Hohlwelle Stahl / Edelstahl)	QVX / QVX
GN 9053 GN 9054 Stellungsanzeiger (elektronisch)	QVX / QVX
GN 9153 GN 9154 Stellungsanzeiger (mit Funk-Datenübertragung)	QVX / QVX

Technische Informationen

ISO-Passungen

QVX

Bestellbeispiel

GN 957-27-B8-A

1	d ₁
2	d ₂
3	Form

1.1
1.2
1.3
1.4
2.1
2.2
2.3
2.4

