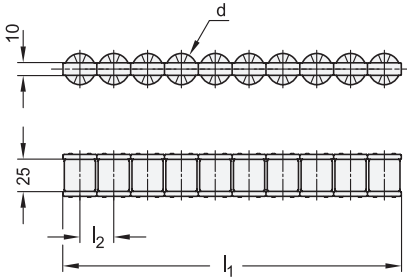

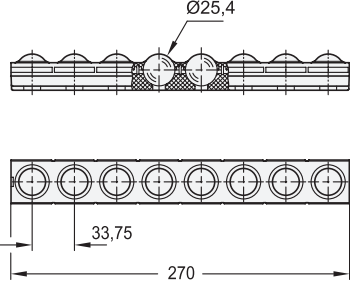

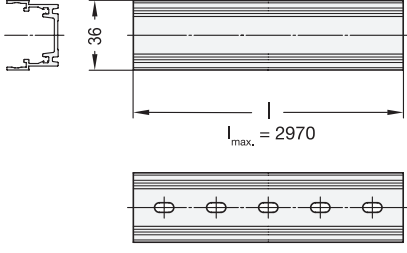

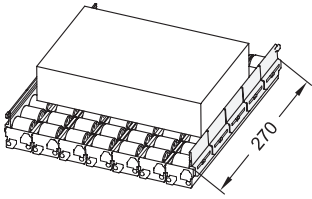
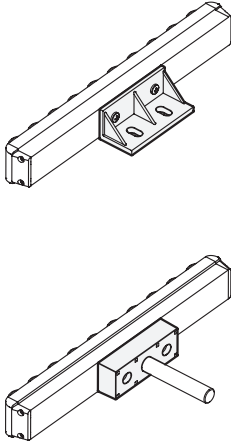
	<p>Rollenleisten GN 646.1 → Seite 2009 für Rollenschienen</p> <p>Werkstoffvarianten der Rollen:</p> <ul style="list-style-type: none"> - Polyamid PA - Polyurethan TPU <p>Angaben zur Belastbarkeit → Seite 2008</p>	
	<p>Kugelleiste GN 646.2 → Seite 2010 für Kugelschienen</p> <p>Angaben zur Belastbarkeit → Seite 2008</p>	
	<p>Trägerprofile GN 646.3 → Seite 2011 für Rollen- und Kugelleisten</p> <p>Angaben zur Belastbarkeit → Seite 2008</p>	
	<p>Seitenführung GN 646.4 → Seite 2012 für Rollenschienen</p>	

	<p>Bremsschienen GN 646.5 → Seite 2013 für Rollenschienen</p> <p>Ausführungen:</p> <ul style="list-style-type: none"> - Form A: ohne Stopper - Form B: mit Stopper 		<p>3.1</p> <p>3.2</p> <p>3.3</p>
	<p>Endstücke GN 646.6 → Seite 2014 für Trägerprofile</p> <p>Ausführungen:</p> <ul style="list-style-type: none"> - Form C: Verbinder - Form E: Abschluss 	 <p>Form C</p> <p>Form E</p>	<p>3.4</p> <p>3.5</p> <p>3.6</p>
	<p>Montageelemente GN 646.7 → Seite 2015 für Rollenschienen</p> <p>Ausführungen:</p> <ul style="list-style-type: none"> - Form B: Block - Form W: Winkel 		<p>3.7</p> <p>3.8</p> <p>3.9</p>

